

Aufbewahrung

Aufbewahrungssysteme für Röntgenschutzkleidung – ein täglicher Helfer

Ein solcher Helfer muss eine Reihe von grundlegenden Kriterien erfüllen, um Ihnen in der täglichen Arbeitspraxis von Nutzen zu sein.

- ✔ Bequemer & unkomplizierter Zugriff
- ✔ Geringer Platzbedarf
- ✔ Einfach durchzuführende Montage
- ✔ Übersichtliche Anordnung
- ✔ Sachgemäße und schonende Aufbewahrung

Unter diesen Aspekten haben wir die MAVIG Aufbewahrungssysteme für Sie konzipiert. Funktionelle, teils modular aufgebaute Technik, die Ihnen in der räumlichen Planung größtmöglichen Spielraum bietet.



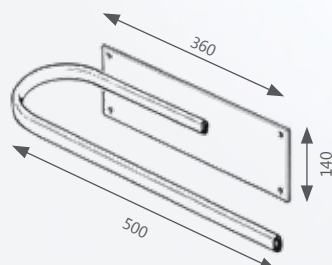
Wandsystem AW412

In diesem praktischen Wandsystem ist Ihr Strahlenschutzprodukt stets griffbereit, schonend und platzsparend aufbewahrt.

Besonders empfohlen für folgende Artikel:
Dentalschutz, CT-Schutz RP648 oder
Drapes ST-FS, ST-RZ und ST-ER

- ✔ funktionsgerechte Metallkonstruktion
- ✔ für ein Strahlenschutzprodukt

- 140 x 500 x 160 mm (H x B x T)
- lackiert in der Farbe medico-weiß (RAL 9002)
- max. 10,0 kg Zuladung
- Eigengewicht: 1,5 kg



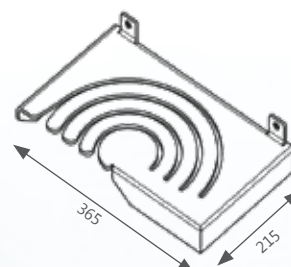
Wandsystem AW417

Die passende Lösung für die Aufbewahrung Ihrer Gonadenschürzchen RP643.

Übersichtlich angeordnet, bestimmen Sie auf einen Blick die richtige Schürzengröße für Ihren Patienten und nehmen mit einem Griff das passende Schürzchen aus dem Wandsystem, ohne davor oder dahinter hängende entfernen zu müssen.

- ✔ hochbelastbare Metallkonstruktion
- ✔ für ein Set Gonadenschürzen (4 Größen)

- 80 x 365 x 215 mm (H x B x T)
- in der Farbe "cool white" (RAL 9016)
- max. 5,0 kg Zuladung
- Eigengewicht: 1,3 kg





Röntgenschutzkleidung darf niemals gefaltet, über Kanten gelegt oder an unzuweckmäßigen Hakenleisten aufgehängt werden! Auch die direkte Nähe von Wärmequellen ist zu vermeiden. Die Nutzung von beschädigter Strahlenschutzkleidung ist gefährlich! Dies ist besonders kritisch, weil Schäden am innenliegenden Strahlenschutzmaterial meist nicht oder sehr spät bemerkt werden.

Überprüfen Sie daher in regelmäßigen Abständen die intakte Schutzwirkung!



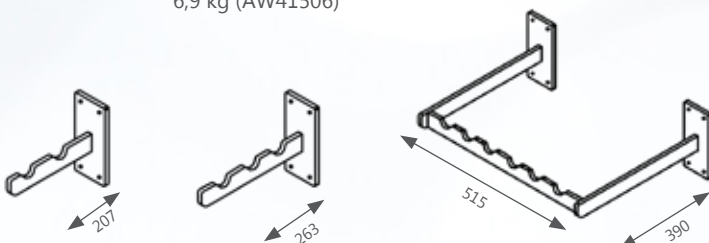
NEU

Wandsystem AW415 – 3 Varianten

Je nach Ausführung ein Wandsystem für die sachgerechte Aufbewahrung von zwei, drei bzw. sechs Kleidungsstücken auf Spezialbügeln.

- ✔ Bequemer und unkomplizierter Zugriff
- ✔ Übersichtliche Anordnung von bis zu 6 Kleidungsstücken (modellabhängig)
- ✔ Minimaler Platzbedarf
- ✔ Sachgemäße und schonende Aufbewahrung
- ✔ Einfach durchzuführende Wandmontage

- Grundplatte: jeweils 80 x 180 mm (B x H)
- Material: Edelstahl
- max. Zuladung: 30,0 kg (AW41502)
45,0 kg (AW41503)
90,0 kg (AW41506)
- Eigengewicht: 1,5 kg (AW41502)
1,7 kg (AW41503)
6,9 kg (AW41506)



Spezialbügel AW106

Der MAVIG Kleiderbügel aus hochbelastbarem Material (100% Recycling) mit spezieller Formgebung eignet sich hervorragend für die Aufbewahrung einzelner Schürzen, Mäntel oder Kostüme.

Ein Spezialbügel ist bei jeder Schürze/ Mantel/Kostüm von MAVIG inklusive enthalten.

- ✔ hochbelastbar
- ✔ 100% Recyclingmaterial
- ✔ für Röntgenschutzkleidung (1 St.)

- 90 x 520 mm (H x B)
- Farbe: schwarz
- max. 9,0 kg Zuladung
- Eigengewicht: 0,2 kg

Aufbewahrung

Mobiles System AW425

Mit dem AW425 ist Ihre Röntgenschutzkleidung sicher auf den bei jeder Röntgenschutz-Schürze mitgelieferten MAVIG Spezialbügeln untergebracht. Das leichtgängige System auf 4 Schwerlastrollen (2 davon mit Feststellbremse) bietet ausreichend Stauraum für sechs (AW42506) oder zwölf Kleidungsstücke (AW42512).

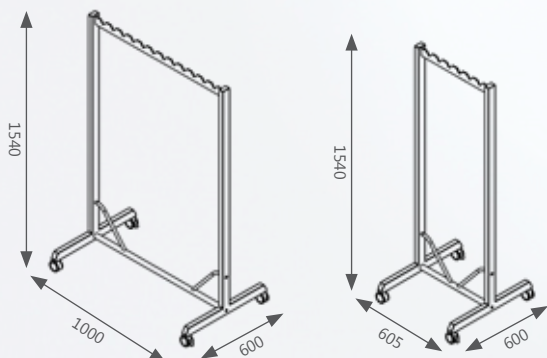
Tipp Erhöhen Sie die Lebensdauer Ihrer Röntgenschutzkleidung, indem Sie von Anfang an auf die korrekte Aufbewahrung achten.



AW425K – optionales Zubehör-Körbchen
beidseitig anbringbar

- ✓ bequemer und unkomplizierter Zugriff
- ✓ übersichtliche Anordnung von bis zu 12 Kleidungsstücken (bis 120 cm Schürzenlänge)
- ✓ einfache, schnelle Montage
- ✓ Optional: Zubehör-Körbchen AW425K

- AW42506: 1540 x 605 x 600 mm (H x B x T)
- AW42512: 1540 x 1000 x 600 mm (H x B x T)
- AW425K: 62 x 303 x 243 mm (H x B x T)
- Farbgebung: Edelstahl / RAL 9010
- max. Zuladung: 65,0 kg (AW42506)
130,0 kg (AW42512)
- Eigengewicht: 13,0 kg (AW42506)
15,2 kg (AW42512)
2,0 kg (AW425K - Körbchen)



Mobiles System AW426

Das mobile System AW426 ist leichtgängig, bequem und sicher zu bewegen. Mittels der Kombination der zwei Bügel lassen sich insbesondere Kostüme schnell und einfach aufhängen und sachgemäß aufbewahren. Durch den Versatz der Bügel sind aber auch Mäntel und Frontschuttschürzen schonend untergebracht.

Zur Stabilisierung verfügt es über 2 Feststellbremsen. Dieses Modell ist in zwei Ausführungen erhältlich und somit für die sichere Aufbewahrung von fünf (AW42605) oder zehn (AW42610) Kleidungsstücken geeignet.

NEU



AW426K – optionales Zubehör-Körbchen
beidseitig je zwei Stück anbringbar

- ✔ funktionsgerechte Metallkonstruktion
- ✔ für Röntgenschutzkleidung
(5 bzw. 10 Kleidungsstücke)
- ✔ Optional: Zubehör-Körbchen AW426K
- ✔ Optional: Zubehör-Halter AW426S

- AW42605: 1550 x 595 x 970 mm (H x B x T)
- AW42610: 1550 x 1100 x 970 mm (H x B x T)
- AW426K: 70 x 305 x 240 mm (H x B x T)
- Farbgebung: Chrom / RAL 9010
- Schwenkbügel-Ausladung: 870 mm
- max. Zuladung: 75,0 kg (AW42605)
150,0 kg (AW42610)
- Eigengewicht: 44,0 kg (AW42605)
62,0 kg (AW42610)



AW426S – optionaler
Zubehör-Halter
beidseitig je ein Stück
anbringbar

