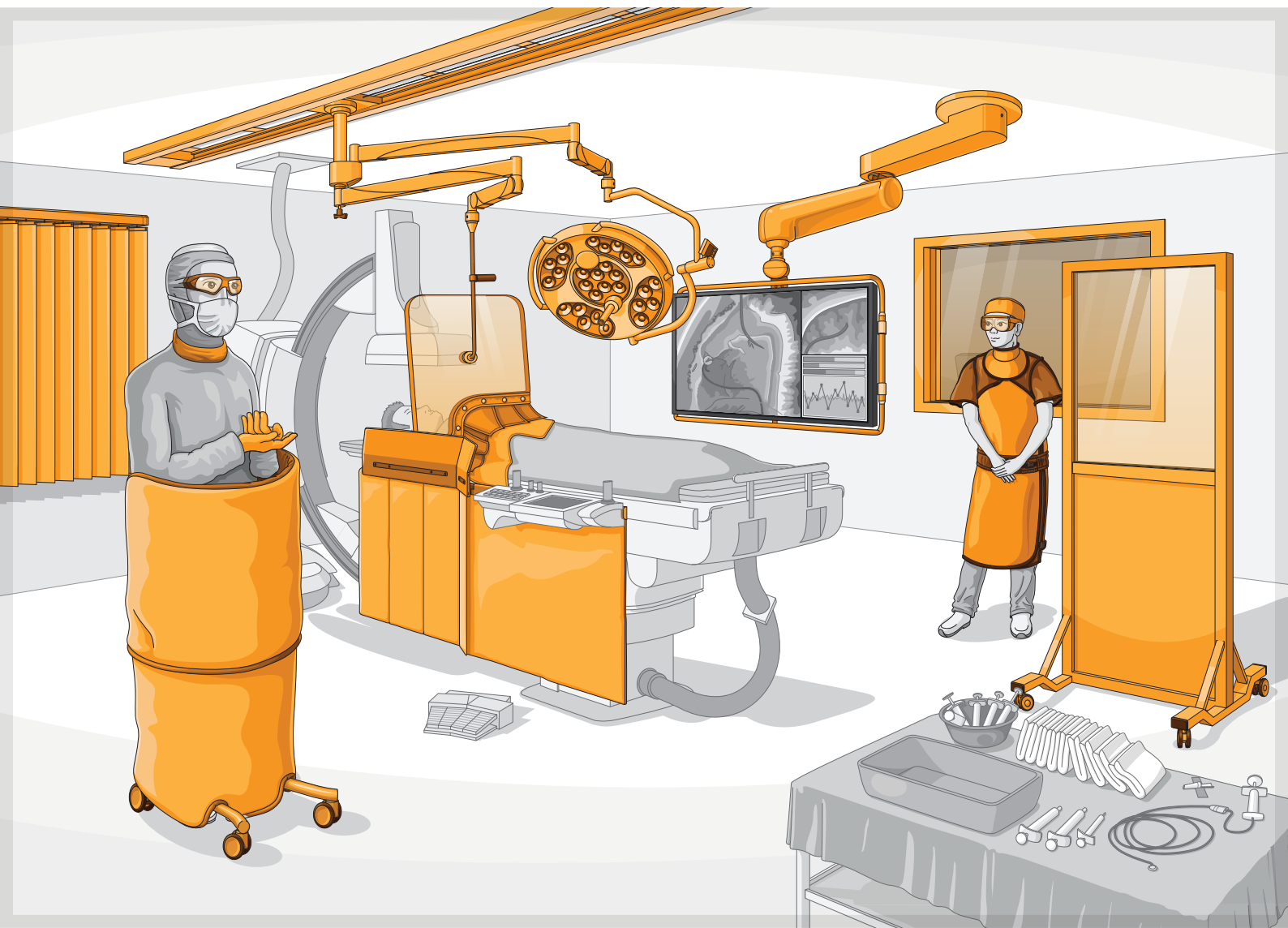




Gültig ab 01. September 2023
Schutz- und Trägersysteme
Prortfolio IPL 2023/1 TP





Qualitätsprodukte – Made in Germany

Tradition & Innovation

ZUR GESCHICHTE

1921 wurde das Fertigungs- und Handelsunternehmen HÄNEL gegründet, insbesondere um personenbezogenen Arbeitsschutz an risikobehafteten Arbeitsplätzen, z. B. im Röntgen, zu realisieren. Schon damals pflegte das Familienunternehmen die Grundsätze moderner Unternehmensphilosophie: Im Vordergrund steht der Kunde und seine Zufriedenheit ist die oberste Zielsetzung.

In den folgenden Jahrzehnten vertreibt Hänel Strahlenschutz- und Schweißerschutzprodukte weltweit erfolgreich unter dem Markenzeichen MAVIG. 1983 legte man mit dem neuen Werksgelände im Industriegebiet Moosfeld in München den Grundstein für die erfolgreiche Zukunft des Unternehmens. Auf gut 5000 m² Fläche erstrecken sich moderne Fertigungs- und Verwaltungsräume, welche Platz für Weiterentwicklung und Innovation geben.

1999 wird die völlige Identifikation von Unternehmen und Produkt durch die Umfirmierung der Hänel GmbH in die MAVIG GmbH verdeutlicht.



DIE ZUKUNFT

Als unabhängiges, forschendes und produzierendes Unternehmen ist MAVIG seit über 100 Jahren weltweit erfolgreich. MAVIG-Medizinprodukte stehen für Qualität und Zuverlässigkeit und erfüllen die höchsten internationalen Standards – innovative Lösungen für die Medizintechnik, gefertigt mit modernsten Anlagen und Prozessen am Unternehmensstandort München in Deutschland.

Dies ist uns Bestätigung und Ansporn zugleich, weiterhin unsere Energie und Kompetenz in die Grundlagenforschung und Entwicklung innovativer Lösungen für den Medizinbereich zu investieren.

QUALITÄT MIT BRIEF UND SIEGEL IM DIENSTE DER ARBEITSSICHERHEIT

MAVIG entspricht angewendeten europäischen Standards:

- ISO 13485 (Qualitätsmanagement für medizinische Geräte)
- (EU) 2017/745 (MDR Verordnung für medizinische Geräte)
- (EU) 2016/425 (PSA-Verordnung)
- ISO 14971 (Risikomanagement-System)
- IEC 60601 (Anforderungen an medizinisch-technische Ausrüstung für grundlegende Sicherheit und wesentliche Leistungsmerkmale)
- 2006/42/EG (Maschinenrichtlinie)

MAVIG® und Portegra® sind eingetragene Markennamen der MAVIG GmbH.

Allgemeine Hinweise

PREISE

Die Preise sind freibleibend und gelten zuzüglich Mehrwertsteuer. Leistungen in Bezug auf Installationsvorbereitung, Montage, Einweisung oder Ähnliches sind in unseren Angeboten nicht enthalten.

BESTELLUNGEN UND ANFRAGEN

Senden Sie Ihre E-Mail an: **vgd@mavig.com** (für Bestellungen und Anfragen aus Deutschland)
Alternativ: **info@mavig.com**
Oder senden Sie uns ein Fax an: **+49 (0) 89 / 420 96 - 200**

Unser Team berät Sie gerne persönlich: **Montag - Donnerstag 8.00 bis 16.30 Uhr**
Freitag 8.00 bis 13.00 Uhr

Rufen Sie uns an unter der Nummer: **+49 (0) 89 / 420 96 - 0**
Oder: **+49 (0) 89 / 420 96 - 111** (für telefonische Anfragen an die Vertriebsgruppe Deutschland)

Bestellungen per Brief senden Sie bitte an unsere Anschrift: **MAVIG GmbH**
z. Hd. Vertrieb
Stahlgruberring 5
81829 München, Deutschland



Bitte informieren Sie uns, wenn Sie Aufträge mehrfach an uns senden. So werden Doppellieferungen verhindert. Für jede Bestellung erhalten Sie von uns eine Auftragsbestätigung. Bitte prüfen Sie diese noch einmal genau, um Fehllieferungen oder Fehlmengen zu vermeiden. In unserer Auftragsbestätigung finden Sie einen Hinweis, sobald eine Teillieferung möglich ist und von uns als logistisch sowie ökonomisch sinnvoll erachtet wird. Sollten Sie dies wünschen, kontaktieren Sie bitte unseren Vertriebsinnendienst (vgd@mavig.com). Gerne disponieren wir Ihren Auftrag neu. Für gewünschte Teillieferungen fallen zusätzlich die üblichen Versandkosten an.

LIEFERSERVICE

Unabhängig von der Lieferung an Ihre Anschrift oder die des Endkunden betragen die Versandkosten, pauschal und deutschlandweit, für Sendungen per Paketdienst EUR 13,00 und per Spedition EUR 64,00. Bitte haben Sie Verständnis, dass es uns logistisch nicht möglich ist, Einzelbestellungen zu sammeln und zusammenzufassen. Sollte eine Bestellung dringend sein, teilen Sie uns dies bitte telefonisch mit, um eine schnellstmögliche Bearbeitung zu gewährleisten. Ihre Bestellung kommt dann per Expressdienst zum Versand. Die Versand-Mehrkosten müssen wir allerdings in Rechnung stellen.

ZAHLUNG

Unsere Rechnungen werden ohne Abzug mit Lieferung der Ware fällig und sind ab Rechnungsdatum innerhalb von 30 Tagen rein netto oder innerhalb von 10 Tagen mit 1 % Skonto zu zahlen. Für Zahlungsabwicklung im Lastschriftverfahren gelten 2 % Skonto. Wir behalten uns eine abweichende einzelvertragliche Regelung vor.

RÜCKNAHME

Eine Gutschrift oder ein Umtausch erfolgt nur bei Rückgabe der Ware in einwandfreiem, unbenutztem und originalverpacktem Zustand innerhalb von 14 Tagen nach Auslieferung. Auftragsbezogen gefertigte Waren und/oder Waren, die wir als vom Umtauschrecht ausgeschlossen ausgewiesen haben, können nicht gutgeschrieben oder umgetauscht werden. Warenrücksendungen werden nur in Ausnahmefällen nach vorheriger Genehmigung von uns und mit ordnungsgemäß ausgefülltem Retourenschein sowie Dekontaminations-Nachweis akzeptiert. Bitte setzen Sie sich vor jeglicher Wareneinsendung telefonisch oder schriftlich mit uns in Verbindung. Bitte beachten Sie hierzu auch die gesonderten Hinweise unter "Warenrücksendungen". Bei Warenrücksendungen, die nicht von uns zu vertreten sind, fällt eine Bearbeitungsgebühr von 20 % des Nettowarenwertes, mindestens aber EUR 10,00 pro Artikel zur Deckung der angefallenen internen Aufwendungen an.

WARENRÜCKSENDUNGEN

Wir bitten Sie, jegliche Warenrücksendungen vorab bei MAVIG **telefonisch oder schriftlich anzumelden**. Sie erhalten dann die **Unterlagen für Ihre Serviceanforderung**, welche Barcode, Paketaufkleber und ein Formular für den Dekontaminations-Nachweis enthalten. MAVIG ist gesetzlich verpflichtet, bei Einsendung von Waren ohne erbrachten Dekontaminationsnachweis die **Annahme der Sendung** zu verweigern sowie diese auf Ihre Kosten zurückzusenden. Die Pauschale beträgt hierfür EUR 45,00.

INFORMATION FÜR UNSERE KUNDEN AUS DEM BEREICH KRANKENHAUS & NIEDERLASSUNG

Wir bitten zu beachten, dass es sich bei den Preisen dieser Liste um unverbindliche Bruttopreisempfehlungen seitens MAVIG als Hersteller handelt. Die Auftragsabwicklung erfolgt ausschließlich über Industrie oder Handel. Bitte lassen Sie sich von Ihrem Fachhandelspartner ein entsprechendes Endpreisangebot erstellen.

Es gelten unsere allgemeinen Geschäftsbedingungen. Technische und inhaltliche Änderungen vorbehalten.

Inhaltsverzeichnis

	Firmenprofil – Tradition & Innovation	3
	Allgemeine Hinweise (Auszug Geschäftsbedingungen)	4
	Inhaltsverzeichnis	5
PT2	Portegra2® System	6-23
	Portegra2 System im Überblick	6-8
	Deckenlaufschienen	9
	Stative mit Laufwagen	9-10
TS	Stative für Fixpunktmontage	10
	TriPin Stative für Fixpunktmontage	11
	Wandlager und Deckenmontage	11
OT	Strahlenschutz-Scheiben mit Portegra2 Tragarm	12-14
	Wiederverwendbare Strahlenschutz-Abdeckungen	15
GD	Monitorhalter (Portegra2)	16
	Sets für Portegra2i mit Monitorhalter	17
LE	LED Leuchten im Überblick	18-19
	Leuchten mit Portegra2 Tragarm	20-21
	LED Leuchte YLED-1F am Acrobat® Swing System	22
	Portegra2 Tragarme (Ausleger- / Federarme)	23
HZA	Hybrid-Zentralachsen System	24-27
GD	Monitorträger-Systeme	28-38
	Übersicht Monitorträger-Systeme	30-31
GD	Modelle GD60 und GD60dual	32-35
	Modell GD50 Familie	36-37
	Modelle GD42 und GD40	38
MD	Mobile Geräteträger	38-39
MD	Modell MD71 (Monitorwagen)	38
	Modell MD-69 (mobiler Zubehörwagen)	39
	Modell MD73 (mobiler Gerätewagen)	39
UT	Untertisch-Streustrahlenschutz / Unterkörperschutz-Systeme	40-49
	Modell UT70	42-43
	Modelle UT603x	44
UT	Modell UT69	45
	Modell UT6001	46
	Modelle UT30 / UT58-99	47
	Modell UT5001	48
	Modelle UT6010 und UT6020	49
WD	Mobile Schutzwände	50-55
	Modelle WD261 / WD261-S	50
WD	Modelle WD257 und WD302 / WD304	51
	Modelle WD204 und WD504	52-53
	Modelle WD300 und WD306	54
	Modelle WD260 und WD258	55
DGS	Strahlenschutz-Verglasungen / Einbaufenster	56-57
GR	Strahlenschutz-Bleiglas	58
VH	Schutzvorhänge	59

TS

OT

GD

LE

HZA

MD

UT

WD

VH

DGS

GR

Portegra2® – Ein modulares System für vielzählige Anwendungen

Wie aus einem Baukasten können Sie die für Ihren Bedarf passenden Komponenten individuell zusammenstellen. Selbstverständlich stehen wir Ihnen jederzeit gerne mit unserer Beratung zur Seite, sollten Sie zu den unterschiedlichen Kombinationsmöglichkeiten Fragen haben.

PORTEGRA2



Portegra2 Tragam ist eine Kombination aus Ausleger- und Federarm Seite 23

Leuchten inklusive Tragam

Seiten 18 - 21



LE70041



LE7017100



LE7026100



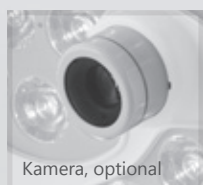
LE70044



LE70072, LE7056110



LE7069111, -L, -KVS



Kamera, optional

als mobile Lösung *oder*

Fixpunkt-Installation



TS1001, -05



TS1002, -06

Deckenlaufschienen mit Zubehör und Kabelaufroller (optional)

Seite 9



TS1515



TS1520



TS1524



TS1525

Optionale Montageelemente

Seite 11



TS2031, -32



TS1501, -02, -03



TS20311, -21



TS15011, -21, -31

Stative für Deckenlaufschienen

Seite 9



TS2020, -21, -22, -23



TS2001, -02, -03, -04, -05



TS2320, -21, -22

Stative für Fixpunktmontage

Seiten 10, 11



MAVIG Portegra2 Stative sind mit einer oder mit zwei elektrifizierten Aufnahmen für Leuchten ausgestattet. Eine elektrifizierte Aufnahme ist in diesem Portfolio mit einem weißen Blitz auf orangem Untergrund gekennzeichnet.

Strahlenschutz-Scheiben inklusive Tragarm

Seiten 12 - 14

Monitor- und Gerätehalterungen

Seite 16



OT50001



OT50003



OT81001



GD4020



GD4210, -L, -XL



GD4220, -L, -XL



OT54001



OT50011



OT80001, -02, -03



Injektorhalter



Injektorhalter

(Individuelle Produkte / Lösungen auf Anfrage.)

Ein weltweiter Standard für sicheren Geräte-Support und Röntgenschutz-Systeme – Portegra2®



PORTEGRA2

Seit vielen Jahren ist MAVIG bei Decken-trägersystemen und Strahlenschutz erste Wahl für viele Praxen und Kliniken.

Die stabilen Portegra2 Systeme von MAVIG überzeugen nicht nur durch Qualität – sie sind auch optimal für den Alltagsgebrauch in der Klinik oder der radiologischen Praxis ausgelegt.

Maximale Sicherheit und ein Höchstmaß an Flexibilität zeichnen sie aus.



Web: Portegra2

PATENTE von MAVIG

- der Deckenanker
- die Bremsvorrichtung bei schienengeführten Systemen
- der MAVIG Portegra2 Federarm
- die interne Sicherheitsfeder
- Sollbruchstelle mit Sicherungsstahlseil
- sekundäre Rückfallsicherung – Pinlock

WEITERE SICHERHEITSMERKMALE

- maximale Nutzlast von bis zu 18 kg an jedem Tragarm (längenabhängig)
- stählerne Ausleger- / Federarme gewährleisten hohe Stabilität auch bei Kollisionen
- UL gelistet (IEC 60601-1 Edition 2, 3 und 3.1)
- benutzerfreundliche, abgeschrägte Kanten
- verschiedene Federkraftbereiche
- leichte Einstellung der Federspannung
- Lebensdauertests

DECKENLAUFSCHIENEN UND ZUBEHÖR



TS1001, -05

TS1002, -06

E-7110286

TS10B04

MAVIG-Deckenschienensysteme haben einen Standard für Geräteträgersysteme in Kliniken und Praxen gesetzt. Die Deckenschiene ist nahezu universell verwendbar für deckengeführtes Zubehör von MAVIG, wie zum Beispiel Strahlenschutz-Scheiben, Leuchten, Injektorhalter, Monitore.

- einzigartiger Profilaufbau für einen reibungslosen Lauf des Wagens
- mit wenig Kraftaufwand mühelos zu bewegen
- auch nach vielen Jahren im Alltagsgebrauch gleitet der Laufwagen noch leichtgängig
- justierbare Querstreben erleichtern die Installation

(Standardlängen 2,5 m und 4,0 m, andere Längen (max. 5,0 m) auf Wunsch möglich)

Artikelnummer

Beschreibung

TS1001	Deckenlaufschiene Breite 335 mm, Länge = 2,5 m
TS1002	Deckenlaufschiene Breite 335 mm, Länge = 2,5 m, mit Kabelaufroller (nur für Leuchten)
TS1005	Deckenlaufschiene Breite 335 mm, Länge = 4,0 m
TS1006	Deckenlaufschiene Breite 335 mm, Länge = 4,0 m, mit Kabelaufroller (nur für Leuchten)
E-TS10B06	Nachrüst-Kit Kabelaufroller (nur für Leuchten) mit Stirnblende für Schiene 2,5 m
E-TS10B03	Nachrüst-Kit Kabelaufroller (nur für Leuchten) mit Stirnblende für Schiene 4,0 m
TS10B04	Kabelhalter für die Kabelführungsschiene, Satz à 3 Stück (für 2,5 m Schiene empfohlen)
TS10B04/5	Kabelhalter für die Kabelführungsschiene, Satz à 5 Stück (für 4,0 m Schiene empfohlen)
E-7110286	Bremsgriffverlängerung für Portegra2 Stative auf Laufwagen, Verlängerung um ca. 270 mm

STATIVE FÜR DECKENLAUFSCHIENEN



MAVIG Stative für das Portegra2 System

In puncto Sicherheit heben sie sich weit von bisherigen Lösungen ab. Viele Jahre Entwicklungsarbeit stecken in den stabilen, stählernen Stativen von MAVIG. Die vielfach bewährte Konstruktion, die robuste Ausführung und umfangreiche Tests garantieren ein Höchstmaß an Sicherheit beim täglichen Einsatz. Die patentierte Bremse - Standard bei allen Trägersystemen mit Laufwagen - hält den Wagen in einer bestimmten Position in der Deckenschiene und bietet zusätzliche Sicherheit in der Anwendung.

360° Stativ mit Laufwagen

- 360° Rotation an der unteren Aufnahme
- obere, feststehende Aufnahme elektrifiziert ⚡, hier 235° Rotation möglich
- Zuladung am Ende des Federarms je Aufnahme max. 18 kg (längenabh.)

Twin Stativ mit Laufwagen

- je eine elektrifizierte ⚡ und eine Standardaufnahme auf einer Ebene
- beide Aufnahmen ermöglichen jeweils eine 235° Rotation
- Zuladung am Ende des Federarms je Aufnahme max. 18 kg (längenabh.)

Artikelnummer

Beschreibung

TS2031	360° Stativ mit Laufwagen, Stativlänge = 800 mm (Maß ohne Laufwagen, Griff)
TS2032	360° Stativ mit Laufwagen, Stativlänge = 570 mm (Maß ohne Laufwagen, Griff)
TS1501	Twin Stativ mit Laufwagen, Stativlänge = 800 mm (Maß ohne Laufwagen, Griff)
TS1502	Twin Stativ mit Laufwagen, Stativlänge = 580 mm (Maß ohne Laufwagen, Griff)
TS1503	Twin Stativ mit Laufwagen, Stativlänge = 460 mm (Maß ohne Laufwagen, Griff)

Sonderlängen auf Anfrage 360° Stativ mit Laufwagen: Minimallänge = 530 mm
Twin Stativ mit Laufwagen: Minimallänge = 420 mm

TS

OT

GD

LE

HZA

MD

UT

WD

VH

DGS

GR

ZWEIT-STATIVE MIT ABSTANDSBOLZEN (FÜR DECKENLAUFSCHIENEN)



Twin und 360° Stative mit Abstandsbolzen am Laufwagen

Die Stative mit Abstandsbolzen ermöglichen für Deckenschienen die sichere Aufnahme eines zusätzlichen zweiten Statives.

- Twin Stativ: eine elektrifizierte ⚡ und eine Standardaufnahme
- 360° Stativ: obere, feststehende Aufnahme elektrifiziert ⚡
360° Rotation an der unteren Aufnahme
- obere Aufnahmen ermöglichen jeweils eine 235° Rotation
- Zuladung am Ende des Federarms je Aufnahme max. 18 kg (längenabh.)
- Abstandsbolzenlänge: 180 mm plus Gummipuffer



Artikelnummer	Beschreibung
TS20311	360° Stativ mit Abstandsbolzen am Laufwagen, Stativlänge = 800 mm (Maß ohne Laufwagen, Griff)
TS20321	360° Stativ mit Abstandsbolzen am Laufwagen, Stativlänge = 570 mm (Maß ohne Laufwagen, Griff)
TS15011	Twin Stativ mit Abstandsbolzen am Laufwagen, Stativlänge = 800 mm (Maß ohne Laufwagen, Griff)
TS15021	Twin Stativ mit Abstandsbolzen am Laufwagen, Stativlänge = 580 mm (Maß ohne Laufwagen, Griff)
TS15031	Twin Stativ mit Abstandsbolzen am Laufwagen, Stativlänge = 460 mm (Maß ohne Laufwagen, Griff)

STATIVE FÜR FIXPUNKTMONTAGE



MAVIG Stative für das Portegra2 System

In puncto Sicherheit heben sie sich weit von bisherigen Lösungen ab. Viele Jahre Entwicklungsarbeit stecken in den stabilen, stählernen Stativen von MAVIG. Die vielfach bewährte Konstruktion, die robuste Ausführung und umfangreiche Tests garantieren ein Höchstmaß an Sicherheit beim täglichen Einsatz. Der patentierte MAVIG Deckenanker bietet zusätzliche Sicherheit. Bei unbeabsichtigter Lösung der Deckenbefestigung wird ein Herunterfallen des Systems verhindert.

360° Stativ für Fixpunktmontage

- 360° Rotation an der unteren Aufnahme
- obere, feststehende Aufnahme elektrifiziert ⚡, hier 235° Rotation möglich
- Zuladung am Ende des Federarms je Aufnahme max. 18 kg (längenabh.)

Twin Stativ für Fixpunktmontage

- je eine elektrifizierte ⚡ und eine Standardaufnahme auf einer Ebene
- beide Aufnahmen ermöglichen jeweils eine 235° Rotation
- Zuladung am Ende des Federarms je Aufnahme max. 18 kg (längenabh.)
- Standardaufnahme zusätzlich elektrifizierbar auf Anfrage

Artikelnummer	Beschreibung
TS2020	360° Stativ fix, Stativlänge = 1000 mm
TS2021	360° Stativ fix, Stativlänge = 850 mm
TS2022	360° Stativ fix, Stativlänge = 650 mm
TS2023	360° Stativ fix, Stativlänge = 580 mm
TS2001	Twin Stativ fix, Stativlänge = 1000 mm
TS2002	Twin Stativ fix, Stativlänge = 850 mm
TS2003	Twin Stativ fix, Stativlänge = 580 mm
TS2004	Twin Stativ fix, Stativlänge = 650 mm
TS2005	Twin Stativ fix, Stativlänge = 460 mm
E-TS20B05	Elektro-Isolierkit für alle fixpunktmontierten Stative

Sonderlängen auf Anfrage 360° Stativ fix: Minimallänge = 530 mm
Twin Stativ fix: Minimallänge = 420 mm

TRIPIN STATIVE FÜR FIXPUNKTMONTAGE



MAVIG TriPin Stativ für das Portegra2 System

Die innovative Deckenstativ-Baureihe TriPin baut auf dem beliebten schlanken Design und der Flexibilität von Portegra2 auf. Es stellt somit eine kostengünstige Möglichkeit dar, drei Geräte an einem Stativ zu montieren. Die 360° Aufnahme bietet weiterhin ein hohes Niveau an Sicherheit und Freiheit bei der Positionierung.

TriPin Stative von MAVIG sind mit zwei elektrifizierten Aufnahmen ausgestattet und für die Fixpunktmontage ausgelegt.

TriPin Fixpunktstativ

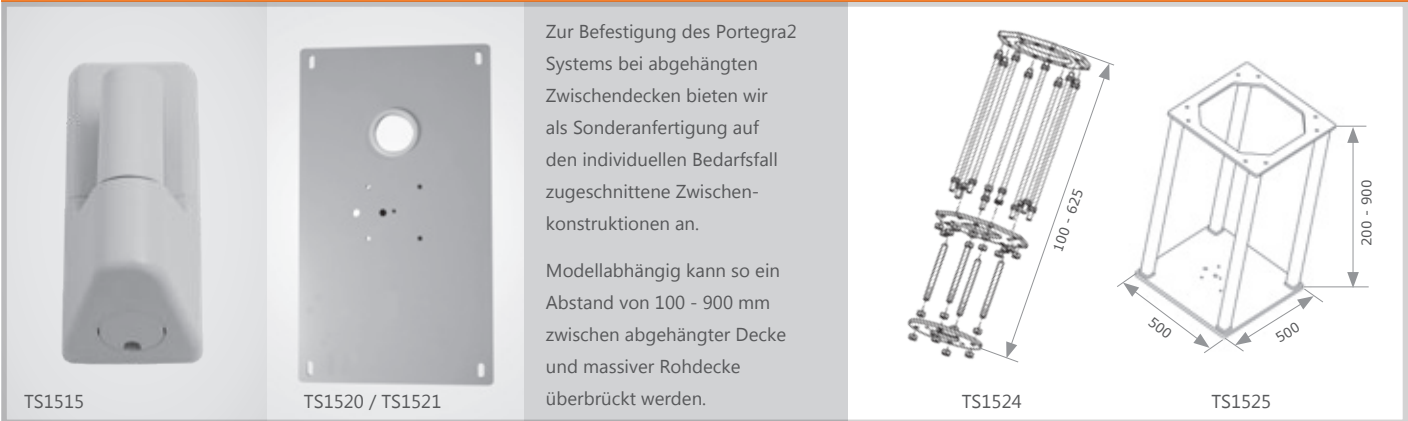
- drei Aufnahmen
- beide oberen Aufnahmen ermöglichen 235° Rotation; untere Aufnahme 360°
- 2 elektrifizierte Aufnahmen mit 3-poligen Schleifkontakten ⚡
- Zuladung am Ende des Federarms je Aufnahme max. 18 kg (längenabh.)
- unterschiedliche Stativlängen zur Anpassung an die Raumhöhe
- kompatibel zu existierenden Portegra2 Montageplatten und Tragarmen
- inklusive Stahlseilsicherung

Artikelnummer	Beschreibung
---------------	--------------

TS2320	TriPin Stativ fix, Stativlänge = 1000 mm
TS2321	TriPin Stativ fix, Stativlänge = 850 mm
TS2322	TriPin Stativ fix, Stativlänge = 580 mm

Sonderlängen auf Anfrage *TriPin Stativ fix: Minimallänge = 530 mm*
Die Deckenstativ-Längen sind von der Oberkante des Montageflanschs bis zur Unterkante des Stativs angegeben.

OPTIONALE MONTAGEMÖGLICHKEITEN



Artikelnummer	Beschreibung
---------------	--------------

TS1515	Wandlager für Portegra2 Tragarm, mit max. 10 kg Nutzlastzuladung (am Ende des Federarms) bei einer Auslegerarmlänge von 950 mm und max. 13 kg bei einer Auslegerarmlänge von 750 mm
TS1515R	Wandlager mit verstärkter Grundplatte für Portegra2 Tragarm, mit max. 13 kg Nutzlastzuladung (am Ende des Federarms) bei einer Auslegerarmlänge von 950 mm und max. 15 kg bei einer Auslegerarmlänge von 750 mm
TS1515E	Wandlager vergleichbar mit TS1515, <i>aber Aufnahme mit 3-poligem Schleifkontakt - elektrifiziert</i>
TS1520	Montageplatte 700 x 400 x 10 mm (L x B x T), für Fixpunktstativ zur Montage an die Rohdecke / Unterkonstruktion (Unistrut®)
TS1521	Montageplatte 740 x 400 x 10 mm (L x B x T), für Fixpunktstativ zur Montage an die Rohdecke / Unterkonstruktion (Unistrut®)
TS1524	Variable Zwischenkonstruktion / Deckenabhängung für Portegra2 (Basisplatte-Decke 300 x 300 mm) Kundenseitige Höheneinstellung von 100 bis 625 mm möglich
TS1525	Geschweißte Zwischenkonstruktion / Deckenabhängung für Portegra2 (Basisplatte-Decke 500 x 500 mm) Wählbare Höhe zwischen 200 und 900 mm, abweichende Sonderlängen auf Anfrage

TS

OT

GD

LE

HZA

MD

UT

WD

VH

DGS

GR

Streustrahlenschutz

Im Sitzen, für Gesicht & Schilddrüse



Web: Scheiben

INNOVATIVER STRAHLENSCHUTZ OT81/OT91

- Wirksamer Strahlenschutz für den Schädel des Anwenders
- Optimiert für Untersuchungen in der Steinschnittlage
- Drastische Reduktion der Streustrahlen-Exposition auch für die Augenlinse
- Formvollendete Strahlenschutz-Scheibe aus hochtransparentem Bleiacryl
- Vollständige Kompatibilität zu unserem bewährten Portegra2-Deckensystem
- Passende sterile Einwegabdeckungen für das untere Drittel der Schutzscheibe

STRAHLENSCHUTZ-SCHEIBEN INKLUSIVE PORTEGRA2 TRAGARM



Bedienkomfort für sicheren Strahlenschutz

Die Strahlenschutz-Scheiben aus Bleiacryl verfügen über einen Bleigleichwert von 0,50 mm Pb. Die hohe Transmission der Scheiben sorgt für beste Durchsicht. Dabei ist die Verletzungsgefahr durch die gerundeten Ecken & Kanten und die große Bruchsicherheit für Personal und Patienten äußerst gering. Im Notfall lassen sich die Scheiben leicht und schnell neu positionieren.

Bei Strahlenschutz-Scheiben für Portegra2 sind unterschiedliche Auslegerarmlängen erhältlich:

Auslegerarmlänge 750 mm (Standard)
Auslegerarmlänge 950 mm

Artikelnummer	Beschreibung
OT50001	Transparente Bleiacryl-Scheibe (OT25B05) mit Körperformausschnitt zur besseren Positionierung über dem Patienten, zentrisch geführt, mit abnehm- und höhenjustierbarem Handgriff, Gewicht: 9,8 kg Scheibenmaße 600 x 760 mm (B x H), Bleigleichwert 0,50 mm Pb, Verbindungselement 800 mm Inklusive nicht elektrifiziertem, aber voreingestelltem Portegra2 Tragarm (OT50U010) Längen: Auslegerarm 750 mm / Federarm 910 mm
OT90001	Transparente Bleiacryl-Scheibe (OT25B05) vergleichbar mit OT50001, Gewicht: 9,8 kg, <i>aber mit Auslegerarm der Länge 950 mm</i>
OT50001I	Transparente Bleiacryl-Scheibe (OT25B05I) vergleichbar mit OT50001, Gewicht: 9,8 kg, <i>aber inverser (I) / gespiegelter Scheibe: Körperformausschnitt links</i>
<i>Das Verbindungselement (Standardlänge 800 mm) ist bei den OT50/OT90 Modellen auch mit 500 mm oder 600 mm Länge verfügbar.</i>	
▶ STEA-OT5	50 sterile Einwegabdeckungen für komplette Scheiben: OT50001, OT50001V60, OT50001I
OT50002	Transparente Bleiacryl-Scheibe (OT25B08), zentrisch geführt, mit abnehm- und höhenjustierbarem Handgriff, Gewicht: 6,5 kg Scheibenmaße: 500 x 390 mm (B x H), Bleigleichwert 0,50 mm Pb, Verbindungselement 800 mm Inklusive nicht elektrifiziertem, aber voreingestelltem Portegra2 Tragarm (OT50U020) Längen: Auslegerarm 750 mm / Federarm 910 mm
OT50003	Transparente Bleiacryl-Scheibe (OT40B04) mit Körperformausschnitt zur besseren Positionierung über dem Patienten, seitlich geführt, Gewicht: 10,8 kg Scheibenmaße: 760 x 600 mm (B x H), Bleigleichwert 0,50 mm Pb Inklusive nicht elektrifiziertem, aber voreingestelltem Portegra2 Tragarm (OT50U030) Längen: Auslegerarm 750 mm / Federarm 910 mm
OT50011	Transparente Bleiacryl-Scheibe (OT25B22) mit flexiblen Bleigummilamellen in hygienischer PVC-Hülle, zentrisch geführt, mit abnehm- und höhenjustierbarem Handgriff, Gewicht: 8,7 kg Scheibenmaße: 500 x 390 mm (B x H), Bleigleichwert 0,50 mm Pb, Verbindungselement 800 mm Inklusive nicht elektrifiziertem, aber voreingestelltem Portegra2 Tragarm (OT50U050) Längen: Auslegerarm 750 mm / Federarm 910 mm
OT54001	Transparente Bleiacryl-Scheibe (OT54B01) mit Spezial-Körperformausschnitt und Strahlenschutz-Lamellen (Standard-Blei) für Anwendungen mit radialem und femoralem Zugang, zentrisch geführt, mit abnehm- und höhenjustierbarem Handgriff, plus Box mit 50 sterilen Einwegabdeckungen (STEA-OT4), Gewicht: 15,0 kg Scheibenmaße: 780 x 900 mm (B x H), Bleigleichwert 0,50 mm Pb, Verbindungselement 700 mm Inklusive nicht elektrifiziertem, aber voreingestelltem Portegra2 Tragarm (OT60U030) Längen: Auslegerarm 750 mm / Federarm 910 mm
OT54001I	Transparente Bleiacryl-Scheibe (OT54B01I) vergleichbar mit OT54001, Gewicht: 15,0 kg, <i>aber inverser (I) / gespiegelter Scheibe: Körperformausschnitt links</i>
OT94001	Transparente Bleiacryl-Scheibe (OT54B01) vergleichbar mit OT54001, Gewicht: 15,0 kg, <i>aber Auslegerarm der Länge 950 mm</i>
OT94001I	Transparente Bleiacryl-Scheibe (OT54B01I) vergleichbar mit OT94001, Gewicht: 15,0 kg, <i>aber inverser (I) / gespiegelter Scheibe: Körperformausschnitt links</i>
▶ STEA-OT4	50 sterile Einwegabdeckungen für komplette Scheiben: OT54001, OT94001, OT54001I, OT94001I
OT80001	Transparente Bleiacryl-Scheibe (OT40B01) mit flexiblen Bleigummilamellen in hygienischer PVC-Hülle, seitlich geführt, Gewicht: 6,4 kg Scheibenmaße: 400 x 300 mm (B x H), Bleigleichwert 0,50 mm Pb Inklusive nicht elektrifiziertem, aber voreingestelltem Portegra2 Tragarm (OT50U040) Längen: Auslegerarm 750 mm / Federarm 910 mm
OT80002	Transparente Bleiacryl-Scheibe (OT40B02) mit flexiblen Bleigummilamellen in hygienischer PVC-Hülle, seitlich geführt, Gewicht: 8,9 kg Scheibenmaße: 500 x 380 mm (B x H), Bleigleichwert 0,50 mm Pb Inklusive nicht elektrifiziertem, aber voreingestelltem Portegra2 Tragarm (OT60U010) Längen: Auslegerarm 750 mm / Federarm 910 mm
OT80003	Transparente Bleiacryl-Scheibe (OT40B03) mit flexiblen Bleigummilamellen in hygienischer PVC-Hülle, seitlich geführt, Gewicht: 11,5 kg Scheibenmaße: 760 x 350 mm (B x H), Bleigleichwert 0,50 mm Pb Inklusive nicht elektrifiziertem, aber voreingestelltem Portegra2 Tragarm (OT50U010) Längen: Auslegerarm 750 mm / Federarm 910 mm

Zubehör / Varianten

Zubehör / Varianten

- TS
- OT
- GD
- LE
- HZA
- MD
- UT
- WD
- VH
- DGS
- GR

STRAHLENSCHUTZ FÜR GESICHT UND SCHILDDRÜSE INKLUSIVE PORTEGRA2 TRAGARM



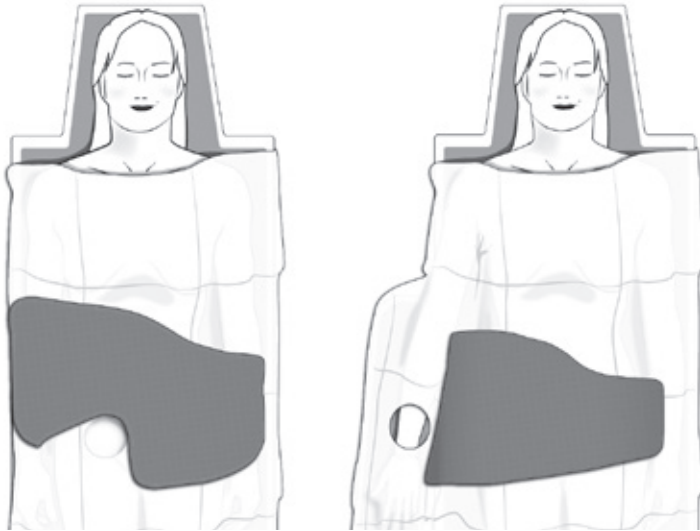
Wirksamer Strahlenschutz muss die Besonderheiten, zum Beispiel bei Untersuchungen in der Steinschnittlage, berücksichtigen. Das speziell entwickelte Design ist hervorragend geeignet für Anwendungssituationen mit sehr eingeschränkten Platzverhältnissen und unmittelbarer Nähe des Untersuchers zum Patienten.

- wirksamer Strahlenschutz für Schädel und Schilddrüse des Untersuchers
- optimiert für Untersuchungen mit eingeschränkten Platzverhältnissen, nah beim Patienten
- drastische Reduktion der Streustrahlen-Exposition auch für die Augenlinse
- formvollendete Strahlenschutz-Scheibe aus hochtransparentem Bleiacryl
- vollständige Kompatibilität zu unserem bewährten Portegra2-Deckensystem
- passende sterile Einwegabdeckungen für das untere Drittel der Schutzscheibe

Bei Strahlenschutz-Scheiben für Portegra2 sind unterschiedliche Auslegerarmlängen erhältlich:

Auslegerarmlänge 750 mm (Standard)
Auslegerarmlänge 950 mm

Artikelnummer	Beschreibung
OT81001	Transparente Bleiacryl-Scheibe (OT40B05), z. Bsp. für urologische Interventionen in der Steinschnittlage, seitlich geführt, plus eine Box mit 50 sterilen Einwegabdeckungen (STEА-OT6) Scheibenmaße: 280 x 420 mm (B x H), Bleigleichwert 0,50 mm Pb, Gewicht: 4,8 kg Inklusive nicht elektrifiziertem, aber voreingestelltem Portegra2 Tragarm (OT50U020), Längen: Auslegerarm 750 mm / Federarm 910 mm
OT91001	Transparente Bleiacryl-Scheibe (OT40B05) vergleichbar mit OT81001, Gewicht: 4,8 kg, aber Auslegerarm der Länge 950 mm
▶ STEА-OT6	Box mit 50 sterilen Einwegabdeckungen für die Scheiben: OT81001, OT91001

WIEDERVERWENDBARE STRAHLENSCHUTZ-ABDECKUNGEN (DRAPES)


ST-FS5AMM bei femoralem Zugang

ST-RZ5AMM bei radialem Zugang

Die minimierte Größe unserer ökonomischen Mehrweg-Abdeckungen gewährleistet bei gleichbleibend exzellentem Schutz für den Untersucher maximalen Komfort für den Patienten. Die spezielle Form der Abdeckungen ist jeweils auf den entsprechenden Verwendungszweck ausgelegt: mit Ausschnitt für femorale Punktion oder ohne Ausschnitt für radiale Punktion. Gleichzeitig vermeidet der einzigartige Schnitt der Abdeckungen (Drapes), dass diese beim Angulieren in den bildwirksamen Bereich kommen.

Zur sicheren Aufbewahrung empfehlen wir unser Wandsystem AW412 für bis zu zwei Strahlenschutz-Drapes.



AW412

Sterile Einwegbezüge für die Abdeckungen erlauben eine Platzierung oberhalb der sterilen Patientenabdeckung. Sie gewährleisten eine schnelle Platzierung und eine problemlose Entfernung in einer Notfallsituation sowie eine kontinuierliche Positionsüberwachung.

Artikelnummer	Beschreibung
ST-FS5AMM	Strahlenschutz-Abdeckung (Drape) mit Ausschnitt bei Zugang über die Femoralarterie, 0,50 mm Pb Inklusive 50 steriler Einwegabdeckungen (STEA-FSAM)
ST-RZ5AMM	Strahlenschutz-Abdeckung (Drape) bei Zugang über die Radialarterie, 0,50 mm Pb Inklusive 50 steriler Einwegabdeckungen (STEA-RZAM)
▶ STEA-FSAM	50 sterile Einwegabdeckungen für die Strahlenschutz-Abdeckung ST-FS5AMM
▶ STEA-RZAM	50 sterile Einwegabdeckungen für die Strahlenschutz-Abdeckung ST-RZ5AMM
AW412	Wandsystem mit der Aufnahmekapazität für bis zu zwei Strahlenschutz-Drapes

TS

OT

GD

LE

HZA

MD

UT

WD

VH

DGS

GR

MONITORHALTER, PASSEND ZUM PORTEGRA2 SYSTEM



GD4210 und GD4220

Monitorhalterung für ein oder zwei Display(s).
 Externe Kabelführung.
 Nutzlastzuladung inkl. Kabel bis ca. **15,0 kg**

Artikelnummer	Beschreibung (siehe auch Übersicht Seite 30 – Monitorträger)
GD4210	Einzel-Monitorhalter* mit VESA Adapter 75/100 mm für Displays bis zu 19"
GD4210-L	Einzel-Monitorhalter* mit VESA Adapter 75/100 mm für Displays bis zu 21"/24"
GD4210-XL	Einzel-Monitorhalter* mit VESA Adapter 75/100 mm für Displays bis zu 27"
GD4220	Doppel-Monitorhalter* mit VESA Adapter 100 mm für Displays bis zu 19", horizontale Anordnung
GD4220-L	Doppel-Monitorhalter* mit VESA Adapter 100 mm für Displays bis zu 21"/24", horizontale Anordnung
GD4220-XL	Doppel-Monitorhalter* mit VESA Adapter 100 mm für Displays bis zu 24"/26", horizontale Anordnung
GD4220-V	Doppel-Monitorhalter* mit VESA Adapter 100 mm für Displays bis zu 19"/24", vertikale Anordnung

* Monitorhalter ohne Ausleger- / Federarm, Verkabelung und Displays.

▶ **HINWEIS: Monitordatenblatt inkl. Gehäuseußenmaß, VESA-Format und Positionierung sowie Gewicht ohne Standfuß und mit Kabel werden zur korrekten Auswahl des Tragarms benötigt.**



GD4020

Monitorhalterung für ein Display, mit Doppelgelenk mit verstellbarer Neigung für optimalen Betrachtungswinkel. Bei Stößen kann der Monitor seitlich ausweichen.

Externe Kabelführung.
 Nutzlastzuladung inkl. Kabel bis ca. **10,0 kg**

Artikelnummer	Beschreibung (siehe auch Übersicht Seite 30 – Monitorträger)
GD4020	Einzel-Monitorhalter* mit VESA Adapter 100 mm für 15" bis 17" Displays * Monitorhalter ohne Ausleger- / Federarm, Verkabelung und Display(s).

▶ **HINWEIS: Monitordatenblatt inkl. Gehäuseußenmaß, VESA-Format und Positionierung sowie Gewicht ohne Standfuß und mit Kabel werden zur korrekten Auswahl des Tragarms benötigt.**

INNENVERKABELTES DECKENTRÄGERSYSTEM – SETS FÜR PORTEGRA2i MIT MONITORHALTER



Die innovative und vielseitige Lösung für innenverkabelte Deckenträgersysteme

Wachsende Veränderungen in der interventionellen Medizin, wie Hybridräume oder strengere hygienische Anforderungen, stellen einen erhöhten Bedarf an interner Verkabelung.

Um die Anforderungen unserer Kunden zu erfüllen, hat MAVIG sein bekanntes Deckenträgersystem Portegra2 weiterentwickelt, um eine interne Verlegung von Daten- / Bildkabel zu ermöglichen. Strahlenschutz-Scheiben, Leuchten und Monitore können jetzt in einem System kombiniert werden – ohne externe Kabelführung.

Ein internes CAT 7 Datenkabel überträgt das Signal durch das System und muss mit verschiedenen Endadaptern kombiniert werden, um mit Ihrem Monitor oder Gerät kompatibel zu sein (bspw. DVI, VGA oder andere).

- TS
- OT
- GD
- LE
- HZA
- MD
- UT
- WD
- VH
- DGS
- GR



TriPin Stativ Set
(Fixpunkt-Deckenträgersystem)

Das Set enthält eine Montageplatte (TS1520), ein stationäres TriPin Stativ mit einer Länge von 1000 mm, alternativ 850 mm oder 580 mm, einen Portegra2i Ausleger in den Längen 750 mm oder 950 mm, einen Federarm mit einer Länge von 910 mm und einen GD42 Monitorhalter für 1 Monitor oder 2 Monitore.

Geeignet für die meisten Monitore bis 24" / 26". Die interne Verkabelung wird durch CAT 7 Daten- und Stromkabel gewährleistet.

Artikelnummer	Portegra2i Stativ / Länge	Länge Auslegerarm	Monitorhalter
PT2ITP71	TriPin / 1000, 850 oder 580 mm	750 mm	GD4210i für einen Monitor
PT2ITP72	TriPin / 1000, 850 oder 580 mm	750 mm	GD4220i für zwei Monitore
PT2ITP91	TriPin / 1000, 850 oder 580 mm	950 mm	GD4210i für einen Monitor
PT2ITP92	TriPin / 1000, 850 oder 580 mm	950 mm	GD4220i für zwei Monitore



360° Stativ Set
(Fixpunkt-Deckenträgersystem)

Das Set enthält eine Montageplatte (TS1520), ein stationäres 360° Stativ mit einer Länge von 1000 mm, alternativ 850 mm, 650 mm oder 580 mm, einen Portegra2i Ausleger in den Längen 750 mm oder 950 mm, einen Federarm mit einer Länge von 910 mm und einen GD42 Monitorhalter für 1 Monitor oder 2 Monitore.

Geeignet für die meisten Monitore bis 24" / 26". Die interne Verkabelung wird durch CAT 7 Daten- und Stromkabel gewährleistet.

Artikelnummer	Portegra2i Stativ / Länge	Länge Auslegerarm	Monitorhalter
PT2I36071	360° / 1000, 850, 650 oder 580 mm	750 mm	GD4210i für einen Monitor
PT2I36072	360° / 1000, 850, 650 oder 580 mm	750 mm	GD4220i für zwei Monitore
PT2I36091	360° / 1000, 850, 650 oder 580 mm	950 mm	GD4210i für einen Monitor
PT2I36092	360° / 1000, 850, 650 oder 580 mm	950 mm	GD4220i für zwei Monitore



Twin Stativ Set
(Fixpunkt-Deckenträgersystem)

Das Set enthält eine Montageplatte (TS1520), ein stationäres Twin Stativ mit einer Länge von 1000 mm, alternativ 850 mm, 650 mm, 580 mm oder 460 mm, einen Portegra2i Ausleger in den Längen 750 mm oder 950 mm, einen Federarm mit einer Länge von 910 mm und einen GD42 Monitorhalter für 1 Monitor oder 2 Monitore.

Geeignet für die meisten Monitore bis 24" / 26". Die interne Verkabelung wird durch CAT 7 Daten- und Stromkabel gewährleistet.

Artikelnummer	Portegra2i Stativ / Länge	Länge Auslegerarm	Monitorhalter
PT2ITW71	Twin / 1000, 850, 650, 580 oder 460 mm	750 mm	GD4210i für einen Monitor
PT2ITW72	Twin / 1000, 850, 650, 580 oder 460 mm	750 mm	GD4220i für zwei Monitore
PT2ITW91	Twin / 1000, 850, 650, 580 oder 460 mm	950 mm	GD4210i für einen Monitor
PT2ITW92	Twin / 1000, 850, 650, 580 oder 460 mm	950 mm	GD4220i für zwei Monitore

► HINWEIS: Monitordatenblatt inkl. Gehäuseaußenmaß, VESA-Format und Positionierung sowie Gewicht ohne Standfuß und mit Kabel werden zur korrekten Auswahl des Tragarms benötigt.

LED-LEUCHTEN

Technische Daten im Überblick

Die neueste Leuchten-Generation mit LED-Technik (Licht-emittierende Diode) erleichtert es den Anwendern, über lange Zeit konzentriert und ermüdungsfrei ihrer Tätigkeit nachzugehen.

LED-Leuchten sind dazu konzipiert, feinste Farbänderungen und Strukturen im Wundfeld erkennbar zu machen, bei natürlicher Farbwiedergabe, exaktem Ausleuchten des Wundfeldes und leichter Positionierung des Leuchtenkörpers.



Web: Leuchten



Technische Daten	LED120F	YLED-1F	LED150F
Artikelnr. Leuchte inklusive Tragarm (Auslegerarm 750 mm)	LE70041	LE7017100	LE7026100
Artikelnr. Leuchte inklusive Tragarm (Auslegerarm 950 mm)	LE90041	LE9017100	LE9026100
Artikelnr. Leuchte inklusive nur Federarm	-	LE6017100	LE6026100
Zentrale Beleuchtungsstärke (in 1 m Abstand)	50.000 lx	70.000 lx	110.000 lx
Farbtemperatur (± 200 K)	4500 K	4100 K	4500 K
Farbwiedergabeindex R _a	96	95	96
Fokussierbare Leuchtfeldgröße (in 1 m Abstand)	130 - 180 mm	140 - 250 mm	160 - 240 mm
Elektronische Helligkeitsregulierung (Dimmbereich)	50 % - 100 %	50 % - 100 % 5 % (Endo)	50 % - 100 % 5 % (Endo)
Max. Temperaturerhöhung im Kopfbereich	0,5 K	0,5 K	0,5 K
Leistungsaufnahme (gesamt)	▶ 9 VA	24 VA	24 VA
Netzspannung und -frequenz (100 - 240 VAC bei 50 - 60 Hz)	✓	✓	✓
Netzteil / Spannungsversorgung	extern	▶ intern	extern
Anzahl der LED-Module	12	17	26
Lebensdauer der Leuchtmittel	≥ 60.000 h	≥ 60.000 h	≥ 60.000 h
Arbeitsbereich	70 - 140 cm	70 - 140 cm	70 - 140 cm
Höhenverstellung (am Portegra2 Federarm)	117 cm	117 cm	117 cm
Sterilisierbarer Handgriff	✓	✓	✓
Abmaße des Leuchtenkörpers	29 cm Ø	28 x 36 cm	40 cm Ø
HD Funk-Kamera (wireless)	-	-	-
Eigengewicht	1,9 kg	2,4 kg	3,5 kg
Schadstofffreiheit gemäß EU-Richtlinie	2011/65/EU RoHS konform	2011/65/EU RoHS konform	2011/65/EU RoHS konform
IP Schutzklasse	IP42	▶ IP44	IP42
Brandschutzklasse	V0	V0	V0
Medizinprodukt - (EU) 2017/745 MDR	✓	✓	✓
Verwendung nach DIN VDE 0100-710	✓	✓	✓
Zulassungen	CE / NRTL	CE / NRTL	CE / NRTL

Unsere LEDs haben mit mindestens 60.000 Stunden oder viereinhalb Jahren Dauerbeleuchtungszeit, eine enorm hohe Lebensdauer und tragen somit zur Entlastung der Umwelt bei. Zudem sind LEDs unempfindlich gegenüber Erschütterungen. Dies ermöglicht den Einsatz unter härtester mechanischer Beanspruchung.



LED2 SC		LED3 SC		LED6 MC	
LE70044	LE70072	LE7069111	LE7069111L	LE7069111KVS	
LE90044	LE90072	-	-	-	
LE70044FA	LE70072FA	LE6069111	LE6069111L	LE6069111KVS	
115.000 lx	160.000 lx	160.000 lx	160.000 lx	160.000 lx	
4500 K	4500 K	3750 - 4750 K	3750 - 4750 K	3750 - 4750 K	
96	96	▶ 98	▶ 98	▶ 98	
160 - 230 mm	160 - 230 mm	180 - 300 mm	180 - 300 mm	180 - 300 mm	
50 % - 100 %	50 % - 100 %	30 % - 100 %	30 % - 100 %	30 % - 100 %	
5 % (Endo)	5 % (Endo)	5 % (Endo)	5 % (Endo)	5 % (Endo)	
0,5 K	0,5 K	0,5 K	0,5 K	0,5 K	
26 VA	30 VA	87 VA	87 VA	92 VA	
✓	✓	✓	✓	✓	
extern	extern	extern	extern	extern	
21	28	69	69	66	
≥ 60.000 h	≥ 60.000 h	≥ 60.000 h	≥ 60.000 h	≥ 60.000 h	
60 - 150 cm	60 - 150 cm	60 - 150 cm	60 - 150 cm	60 - 150 cm	
117 cm	117 cm	117 cm	117 cm	117 cm	
✓	✓	✓	✓	✓	
49 cm Ø	57 cm Ø	58 cm Ø	58 cm Ø	58 cm Ø	
-	-	-	-	▶ optional	
11,5 kg	15,2 kg	16,0 kg	16,2 kg	16,5 kg (nur LED6)	
2011/65/EU	2011/65/EU	2011/65/EU	2011/65/EU	2011/65/EU	
RoHS konform	RoHS konform	RoHS konform	RoHS konform	RoHS konform	
IP42	IP42	▶ IP54	▶ IP54	▶ IP53	
V0	V0	V0	V0	V0	
✓	✓	✓	✓	✓	
✓	✓	✓	✓	✓	
CE / NRTL	CE / NRTL	CE / NRTL	CE / NRTL	CE / NRTL	

*MC Multi Colour Farbtemperaturen (Kelvin) 3750, 4000, 4250, 4500, 4750
 *SC Single Colour Farbtemperatur (Kelvin) 4500

LED-LEUCHTEN

Fokussiert. Effizient. Funktional.

- ▶ 87 VA Leistungsaufnahme (ohne Kamera)
- ▶ Automatisches Schattenmanagement
- ▶ Übertroffene Tiefenausleuchtung
 - ▶ hohe Leuchtkraft: 160.000 Lux
 - ▶ Farbwiedergabeindex R_a 98
 - ▶ Schutzklassen IP54 / IP53
 - ▶ Großer Fokusbereich

LED6 MC

Multi-Colour Operations-LED-Leuchte

LE7069111, LE7069111L, LE7069111KVS

LEUCHTEN INKLUSIVE PORTEGRA2 TRAGARM



YLED

LE7017100, LE9017100

Modernste Technologie

Optimale Arbeitsbedingungen im OP durch LED-Leuchten ermöglichen bessere Untersuchungs- und Operationsbedingungen durch:

- ▶ plastische Tiefenausleuchtung
- ▶ Tageslicht-Charakter mit bis zu 160.000 Lux
- ▶ Reduzierung der Wärme-Abstrahlung auf ein absolutes Minimum ($< 0,5$ K)
- ▶ kontrastreiche Farbwiedergabe bis zu R_a 98, zum Erkennen feinsten Farbnuancen im Gewebe

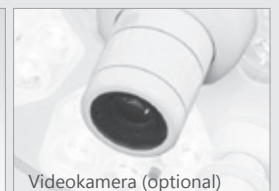
Alle Leuchten sind NRTL zertifiziert und werden inkl. passendem 750 bzw. 950 mm langem Auslegerarm und 910 mm langem Federarm geliefert.



LE70041



LE70044



Videokamera (optional)

LED LEUCHTE YLED-1F AM ACROBAT® SWING SYSTEM



Acrobat® Swing Deckensystem

Acrobat® Swing Bodenstativ

Leuchte am Acrobat® Swing System

- Länge Deckenstativ: 680 mm
- Höhe Bodenstativ: 1750 mm / Fußkreuz: 650 x 650 mm
- 800 mm Auslegerarm (nur Deckensystem), 720 mm Federarm
- Federarmeinstellung (Hub): +35° nach oben bis -45° nach unten
= Höhenverstellung (am Acrobat Swing Federarm) ca. 123 cm
- Kabellänge Bodenstativ: 3 m
- US Version Bodenstativ: Anschlussleitung mit Kaltgerätestecker IEC C13 Gerätesteckdose auf NEMA 5-15, V-Lock
- EU Version Bodenstativ: Anschlussleitung mit Gerätesteckdose IEC C13 mit Schuko-Stecker (CEE 7/VII für EU), V-Lock

Artikelnummer	Beschreibung
LE5117100	YLED-1F, fokussierbare LED Leuchte mit sterilisierbarem Handgriff, internem Netzteil und Acrobat® Swing Deckenstativ, inklusive passendem Acrobat® Swing Ausleger-/Federarm
LE5217100	YLED-1F, fokussierbare LED Leuchte mit sterilisierbarem Handgriff, internem Netzteil und Acrobat® Swing Bodenstativ (EU), inklusive passendem Acrobat® Swing Federarm
LE5217100-US	vergleichbar mit LE5217100, aber US Version mit NEMA 5-15 US Stecker (hospital grade UL 817)

PORTEGRA2 TRAGARM (AUSLEGER- / FEDERARM) FÜR NUTZLASTEN BIS 18 KG



Patente von MAVIG:

Eine Sicherheitsmanschette schützt davor, dass sich die Verbindung löst. Die patentierte, interne Sicherheitsfeder verhindert eine Ermüdung der Verbindung und sorgt für langen, reibungslosen Betrieb.

Ein internes Sicherungs-Stahlkabel bietet auch nach vielen Jahren des Gebrauchs maximale Sicherheit. Die Dimensionen und Bewegungswinkel der Tragarme stellen sicher, dass Röntgenschutz und Geräte jederzeit optimal angeordnet werden können.

Die MAVIG Portegra2 Tragarme bieten maximale Sicherheit.

Die Portegra2 Tragarme bieten maximale Flexibilität. Die Ausleger-/ Federarm-Kombination ermöglicht viele Bewegungsradien und -höhen für alle Situationen. Strahlenschutz-Scheiben, Leuchten, Monitore, Injektoren und sonstiges Zubehör können nach Bedarf angebracht und positioniert werden.

Die Ausleger- / Federarm-Kombination bietet eine hohe Bandbreite an Tragkraft:

- große Reichweite durch Längen des Auslegerarms mit 750 mm oder 950 mm und des Federarms mit 910 mm
- Tragkraftbereiche der Federarme 3,5 - 7,0 kg, 7,0 - 12,0 kg, 12,0 - 15,0 bzw. 18,0 kg (längenabhängig)
- Kunststoffabdeckungen nehmen die Stoßenergie bei Kollisionen mit Equipment auf
- ein internes Sicherungs-Stahlkabel bietet auch nach vielen Jahren maximale Sicherheit
- eine Sicherheitsmanschette schützt vor dem Lösen der Verbindung

Portegra2 Tragarme können mit kurzem (750 mm) oder langem Auslegerarm (950 mm), sowohl elektrifiziert ⚡ für die Verwendung mit Leuchten als auch nicht elektrifiziert, bestellt werden.

Artikelnummer	Beschreibung
E-LE75-3570	Tragarm: Gewichtsklasse 3,5 - 7,0 kg, elektrifiziert, Auslegerarm 750 mm, Federarm 910 mm
E-LE75-70120	Tragarm: Gewichtsklasse 7,0 - 12,0 kg, elektrifiziert, Auslegerarm 750 mm, Federarm 910 mm
E-LE75-120180	Tragarm: Gewichtsklasse 12,0 - 18,0 kg, elektrifiziert, Auslegerarm 750 mm, Federarm 910 mm
E-LE95-3570	Tragarm: Gewichtsklasse 3,5 - 7,0 kg, elektrifiziert, Auslegerarm 950 mm, Federarm 910 mm
E-LE95-70120	Tragarm: Gewichtsklasse 7,0 - 12,0 kg, elektrifiziert, Auslegerarm 950 mm, Federarm 910 mm
E-LE95-120150	Tragarm: Gewichtsklasse 12,0 - 15,0 kg, elektrifiziert, Auslegerarm 950 mm, Federarm 910 mm
E-OT75-3570	Tragarm: Gewichtsklasse 3,5 - 7,0 kg, Auslegerarm 750 mm, Federarm 910 mm
E-OT75-70120	Tragarm: Gewichtsklasse 7,0 - 12,0 kg, Auslegerarm 750 mm, Federarm 910 mm
E-OT75-120180	Tragarm: Gewichtsklasse 12,0 - 18,0 kg, Auslegerarm 750 mm, Federarm 910 mm
E-OT95-3570	Tragarm: Gewichtsklasse 3,5 - 7,0 kg, Auslegerarm 950 mm, Federarm 910 mm
E-OT95-70120	Tragarm: Gewichtsklasse 7,0 - 12,0 kg, Auslegerarm 950 mm, Federarm 910 mm
E-OT95-120150	Tragarm: Gewichtsklasse 12,0 - 15,0 kg, Auslegerarm 950 mm, Federarm 910 mm

⚡ elektrifiziert

nicht elektrifiziert

- TS
- OT
- GD
- LE
- HZ
- MD
- UT
- WD
- VH
- DGS
- GR

NEU

HYBRID-ZENTRALACHSE

Das Tragarmsystem für die größere Reichweite

Dieses Tragarmsystem ist mit extra langen Auslegerarmen ausgestattet, die bei hoher Stabilität eine große Reichweite ermöglichen. Dies ist heutzutage insbesondere in den mit vielen Geräten ausgestatteten Multifunktionsräumen, wie Hybrid-OPs, oder beim Parken von deckengeführten Geräten außerhalb des sterilen Bereiches von Vorteil.

Das System kann mit bis zu zwei Tragarmen ausgestattet werden, die jeweils bis zu 21 kg tragen können. Die Möglichkeit der 360° Rotation sowie die Auswahl an verschiedenen Armlängen sorgen für hohe Flexibilität bei der Raumplanung und der Positionierung aller Gerätschaften.



Gerätehalterungen (Bsp.)



Injektorhalter

*(Individuelle Produkte/
Lösungen auf Anfrage.)*

Leuchten für die Hybrid-Zentralachse



LE6017100



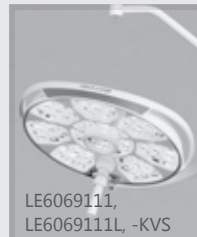
LE6026100



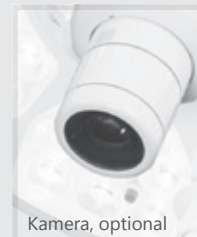
LE70044FA



LE70072FA



LE6069111,
LE6069111L, -KVS

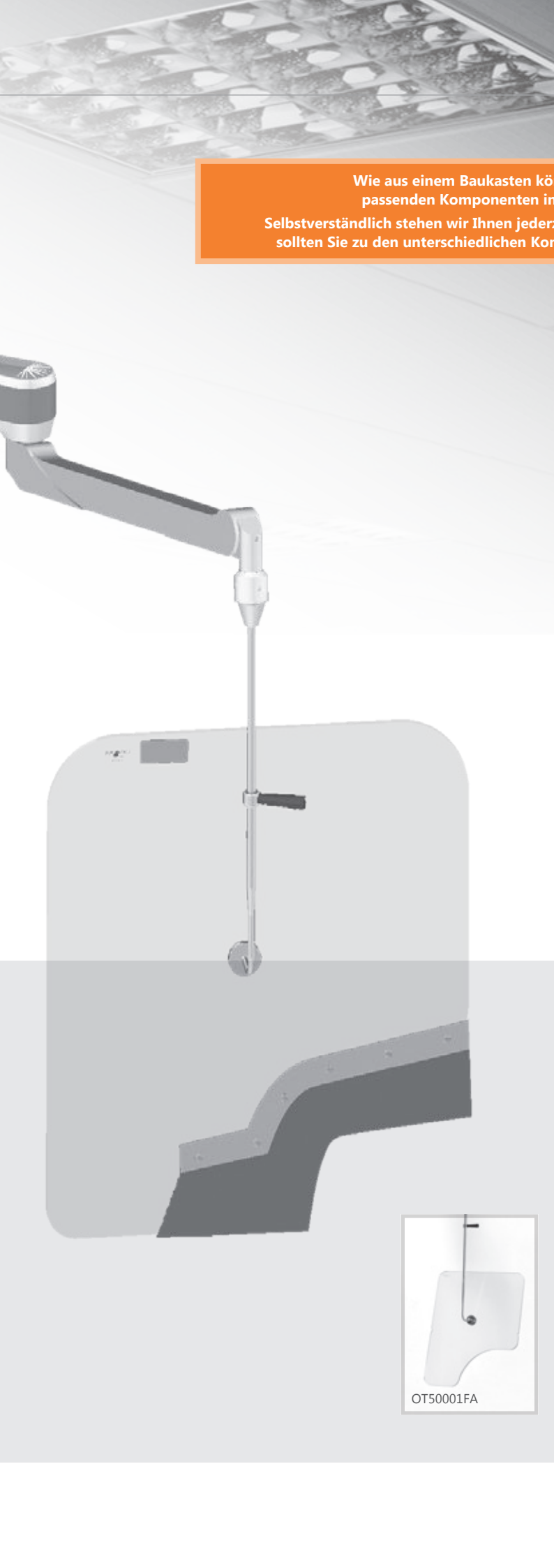


Kamera, optional

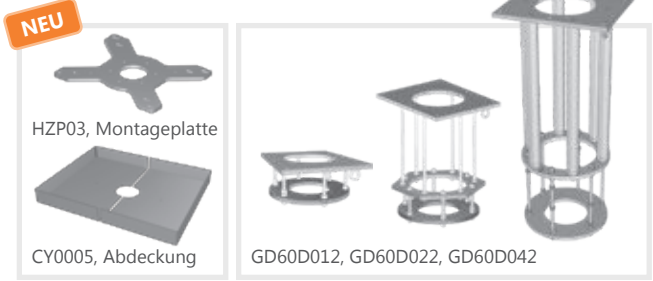
siehe auch Seiten 18 - 21



Wie aus einem Baukasten können Sie die für Ihren Bedarf passenden Komponenten individuell zusammenstellen. Selbstverständlich stehen wir Ihnen jederzeit gerne mit unserer Beratung zur Seite, sollten Sie zu den unterschiedlichen Kombinationsmöglichkeiten Fragen haben.



- TS
- OT
- GD
- LE
- HZA
- MD
- UT
- WD
- VH
- DGS
- GR



NEU

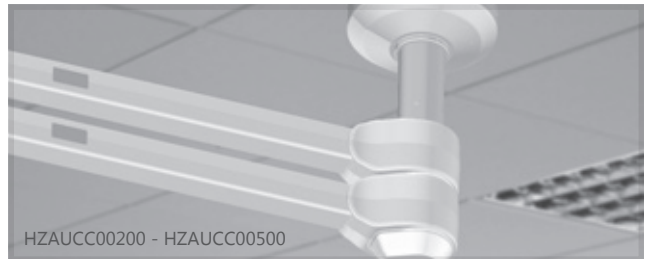
HZP03, Montageplatte

CY0005, Abdeckung

GD60D012, GD60D022, GD60D042

Optionale Decken-Montageelemente

Seiten 26, 27



HZAUCC00200 - HZAUCC00500

Deckenstative mit unterschiedlichen Längen (Abdeckung einzeln erhältlich) Seite 27



CY0001, CY0002, CY0003, CY0004

Verschiedene, zweiteilige Abdeckungen für Deckenstative

Seite 27



HZAUC100E, HZAUC100K, HZAUC200EK

Single oder Dual-Auslegerarme, nicht elektrifiziert/elektrifiziert

Seite 27

Strahlenschutz-Scheiben siehe auch Seiten 12, 13



OT50001FA



OT54001FA



OT80002FA



OT50003FA

Hybrid-Zentralachse



NEU

HYBRID-ZENTRALACHSE Individuell kombinierbar für bis zu 2 x 21 kg Nutzladung



ZUSATZADAPTER Bei Erwerb einer neuen Hybrid-Zentralachse von MAVIG können Sie Ihre bisherigen Endgeräte (Scheiben, Leuchten) weiterverwenden.
ACHTUNG: Für eine korrekte Anbringung des Portegra2 Federarms an die neuen HZA Auslegerarme wird ein Adapter benötigt.

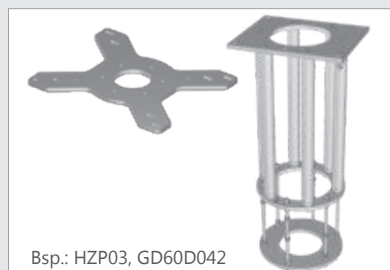
Artikelnummer: E-6600038 Adapter HZA zu PT2 Federarm, mit Sichtblenden

MÖGLICHKEITEN DER DECKENMONTAGE FÜR DIE HYBRID-ZENTRALACHSE

Montageplatte oder höhenvariable Deckenunterkonstruktion

Montageplatte (HZP03) und Decken-Unterkonstruktionen (GD60D042, GD60D022, GD60D012) ermöglichen eine an die jeweilige Decke angepasste Installation. Es spielt dabei keine Rolle, ob das System an einer Rohdecke, Schiene (HALFEN/Unistrut®) oder an einer Zwischendecke installiert wird.

Deckenunebenheiten oder kleinere Fehlmessungen können so mit geringem Aufwand ausgeglichen werden. Kundenseitig kann die gewünschte Länge selbstständig bei den Deckenunterkonstruktionen angepasst werden.



Bsp.: HZP03, GD60D042

Das Hybrid-Zentralachsen-System gibt Ihnen die Möglichkeit, aus einer Vielzahl an Komponenten sich das gewünschte System individuell zusammenzustellen.

Artikelnummer	Beschreibung
GD60D042	Lange Zwischenkonstruktion (variable Distanz: 610 - 1115 mm), inklusive Isolierung und Montageplatte
GD60D022	Mittlere Zwischenkonstruktion (variable Distanz: 175 - 610 mm), inklusive Montageplatte
GD60D012	Kurze Zwischenkonstruktion (variable Distanz: 70 - 175 mm), inklusive Montageplatte
HZP03	Deckenmontageplatte, 20 x 590 x 740 mm (H x B x T), geeignet für HALFEN/Unistrut® Systeme, inkl. Befestigungszubehör für das HZA-Deckenstativ
CY0005	Abdeckung für die Deckenmontageplatte HZP03, zweigeteilt, 78 x 600 x 750 mm (H x B x T)

HZAUCC00200	200 mm Deckenstativ
HZAUCC00300	300 mm Deckenstativ
HZAUCC00400	400 mm Deckenstativ
HZAUCC00500	500 mm Deckenstativ
<i>Weitere Stativlängen auf Anfrage</i>	

CY0001	Stativ-Abdeckung, zweigeteilt (Ø 360 mm, Höhe 124 mm)
CY0002	Stativ-Abdeckung, zweigeteilt (Ø 600 mm, Höhe 152 mm)
CY0003	Stativ-Abdeckung, zweigeteilt (Ø 600 mm, Höhe 52 mm)
CY0004	Stativ-Abdeckung, zweigeteilt (Ø 600 mm, Höhe 4 mm)

Variabel einstellbarer Drehanschlag an allen Auslegerarm-Varianten (Single/ Dual)

HZAUC100K135	1350 mm Single-Auslegerarm: nicht elektrifiziert
HZAUC100K150	1500 mm Single-Auslegerarm: nicht elektrifiziert
HZAUC100K165	1650 mm Single-Auslegerarm: nicht elektrifiziert
HZAUC100K180	1800 mm Single-Auslegerarm: nicht elektrifiziert
HZAUC100E135	1350 mm Single-Auslegerarm: elektrifiziert für Leuchten, 3-poliger Schleifkontakt
HZAUC100E150	1500 mm Single-Auslegerarm: elektrifiziert für Leuchten, 3-poliger Schleifkontakt
HZAUC100E165	1650 mm Single-Auslegerarm: elektrifiziert für Leuchten, 3-poliger Schleifkontakt
HZAUC100E180	1800 mm Single-Auslegerarm: elektrifiziert für Leuchten, 3-poliger Schleifkontakt
HZAUC200EK135120	Dual-Auslegerarm: elektrifiziert (1350 mm) für Leuchten, 3-poliger Kontakt & nicht elektrifiziert (1200 mm)
HZAUC200EK150135	Dual-Auslegerarm: elektrifiziert (1500 mm) für Leuchten, 3-poliger Kontakt & nicht elektrifiziert (1350 mm)
HZAUC200EK165150	Dual-Auslegerarm: elektrifiziert (1650 mm) für Leuchten, 3-poliger Kontakt & nicht elektrifiziert (1500 mm)
HZAUC200EK180165	Dual-Auslegerarm: elektrifiziert (1800 mm) für Leuchten, 3-poliger Kontakt & nicht elektrifiziert (1650 mm)
HZAUC200EK195180	Dual-Auslegerarm: elektrifiziert (1950 mm) für Leuchten, 3-poliger Kontakt & nicht elektrifiziert (1800 mm)
<i>Weitere Auslegerarmlängen auf Anfrage</i>	

OT50001FA	Scheibe OT25B05 (800 mm Verbindungselement) mit voreingestelltem 910 mm Federarm
OT50001V60FA	Scheibe OT25B050 (600 mm Verbindungselement) mit voreingestelltem 910 mm Federarm
OT50001IFA	Scheibe OT25B05I gespiegelt, mit voreingestelltem 910 mm Federarm
OT54001FA	Scheibe OT54B01 mit voreingestelltem 910 mm Federarm, inklusive Box mit 50 sterilen Einwegabdeckungen (STEA-OT4)
OT54001IFA	Scheibe OT54B01I gespiegelt, mit voreingestelltem 910 mm Federarm, inklusive Box mit 50 sterilen Einwegabdeckungen (STEA-OT4)
OT50003FA	Scheibe OT40B04 mit voreingestelltem 910 mm Federarm
OT80002FA	Scheibe OT40B02 mit voreingestelltem 910 mm Federarm

LE6017100	YLED-1F, LED-Leuchte mit voreingestelltem 910 mm Federarm und internem Netzteil
LE6026100	LED150F, LED-Leuchte mit voreingestelltem 910 mm Federarm und externem Netzteil
LE70044FA	LED2 SC, LED-Leuchte mit voreingestelltem 910 mm Federarm und externem Netzteil
LE70072FA	LED3 SC, LED-Leuchte mit voreingestelltem 910 mm Federarm und externem Netzteil
LE6069111	LED6 MC, LED-Leuchte mit voreingestelltem 910 mm Federarm und externem Netzteil
LE6069111L	LED6 MC, LED-Leuchte vergleichbar mit LE6069111, aber inklusive Laserpointer (L)
LE6069111KVS	LED6 MC, LED-Leuchte vergleichbar mit LE6069111, ohne Laserpointer, aber inklusive Kameravorbereitung (KV) und Schattenmanagement (S)

► **Hinweis:** Ausführliche Beschreibungen zu den Scheiben und LED-Leuchten finden Sie auf den Seiten 12 - 13 und 18 - 21.

TS

OT

GD

LE

HZA

MD

UT

WD

VH

DGS

GR



Web: [Monitor](#)

MONITORTRÄGER-SYSTEME

Robust, kompakt und beweglich

Seit vielen Jahrzehnten ist MAVIG erste Wahl bei Monitorträger-Systemen. Die hochwertigen und stabilen Systeme sind optimal für den Alltagseinsatz in der Klinik oder der radiologischen Praxis ausgelegt.

Sie bieten ein Maximum an Sicherheit und hohe Flexibilität. Monitore aller Hersteller können – sofern sie über einen rückseitigen VESA-Adapter verfügen – problemlos montiert und ausgerichtet werden.

Das MAVIG Life Cycle Testing sorgt für 100-prozentige Qualität aller ausgelieferten Produkte.

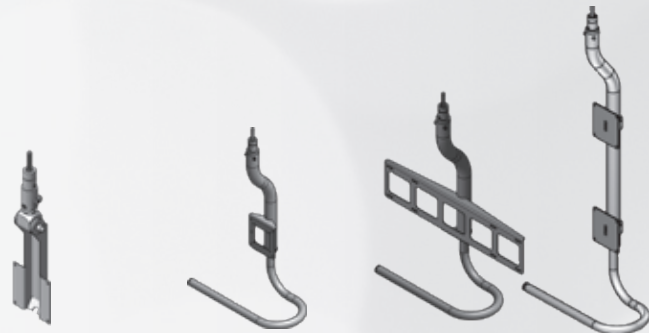


SYSTEME FÜR MONITORTRÄGER

Technische Daten im Überblick

Schlank, beweglich und kompakt für eine einfache Installation und reibungsfreie Nutzung
Entnehmen Sie der folgenden Übersicht, welcher Monitorträger für Ihren Bedarf am besten geeignet ist.

- Entscheidungskriterien sind:
- Fixpunktmontage oder Schienensystem
 - Anzahl und Größe der zu befestigenden Monitore
 - Gewichtskategorie / Zuladung am Monitorhalter
 - Verkabelung der Monitore, intern oder extern



Technische Daten		GD4020	GD4210	GD4220
Monitorträger für Portegra2 / Portegra2i		✓ / -	✓ / ✓	✓ / ✓
Deckenmontierter Monitorträger (Komplettsystem)		-	-	-
Fixpunktmontage		(über PT2)	(über PT2 / PT2i)	(über PT2 / PT2i)
Deckenschiene, optional		(über PT2)	(über PT2)	(über PT2)
Mobiles Bodensystem		-	-	-
Geeignet für Monitor(e):	Anzahl	1	1	2
	Größe	15" bis 17"	bis 19" (GD4210) bis 21/24" (GD4210-L) bis 27" (GD4210-XL)	bis 19" (GD4220) bis 21/24" (GD4220-L) bis 24/26" (GD4220-XL) bis 19/24" (GD4220-V)
Systemreichweite:	Auslegerarm	750 mm / 950 mm	750 mm / 950 mm	750 mm / 950 mm
	Federarm	910 mm	910 mm	910 mm
Zuladung am Monitorhalter (ausführungsabh.)		max. 10,0 kg	max. 15,4 kg	max. 15,0 kg
Eigengewicht		1,7 kg	2,5 kg (GD4210)	3,0 kg (GD4220)
			2,6 kg (GD4210-L)	3,5 kg (GD4220-L)
			2,8 kg (GD4210-XL)	3,8 kg (GD4220-XL)
				4,7 kg (GD4220-V)
Besonderheiten	kardanische Aufhängung	-	-	-
	interne Verkabelung	-	✓ (nur PT2i)	✓ (nur PT2i)
	Griff/Griffbügel	-	✓	✓
	Antistatische Laufrollen	-	-	-

Achtung: Lassen Sie vor jeder Montage die Decke auf ausreichende Tragfähigkeit überprüfen!
Die Montage darf nur von qualifiziertem Fachpersonal ausgeführt werden.

Hinweis: Um einen korrekt angepassten Monitorträger liefern zu können, benötigen wir folgende Informationen:
Monitordatenblatt inkl. Gehäuseaußenmaße, VESA-Format und Positionierung sowie Gewicht ohne Standfuß und mit Kabel



GD50	GD60	GD60 Dual	MD71
-	-	-	-
✓	✓	✓	-
✓	✓	✓	-
✓	-	-	-
-	-	-	✓
1 - 4	1 bzw. 4 - 8	1 bzw. 4 - 8	1 - 3
bis 32" (1x)	bis 60"	bis 60"	bis 32" (1x)
bis 32" (2x)			bis 27" (2x/3x)
bis 22" (3x/4x)			
bis 58" (LDM)			
1200 mm	-	1000 mm	-
1010 mm	1240 mm	1240 mm	-
max. 47,4 kg	max. 120,0 kg	max. 120,0 kg	max. 12,0 kg je VESA
-	✓	✓	-
✓	✓	✓	✓
seitlich/umlaufend	seitlich/umlaufend	seitlich/umlaufend	✓
-	-	-	✓

- TS
- OT
- GD**
- LE
- HZA
- MD
- UT
- WD
- VH
- DGS
- GR

GD60: Vielseitig & ideal für große Monitore Individuell und Effizient

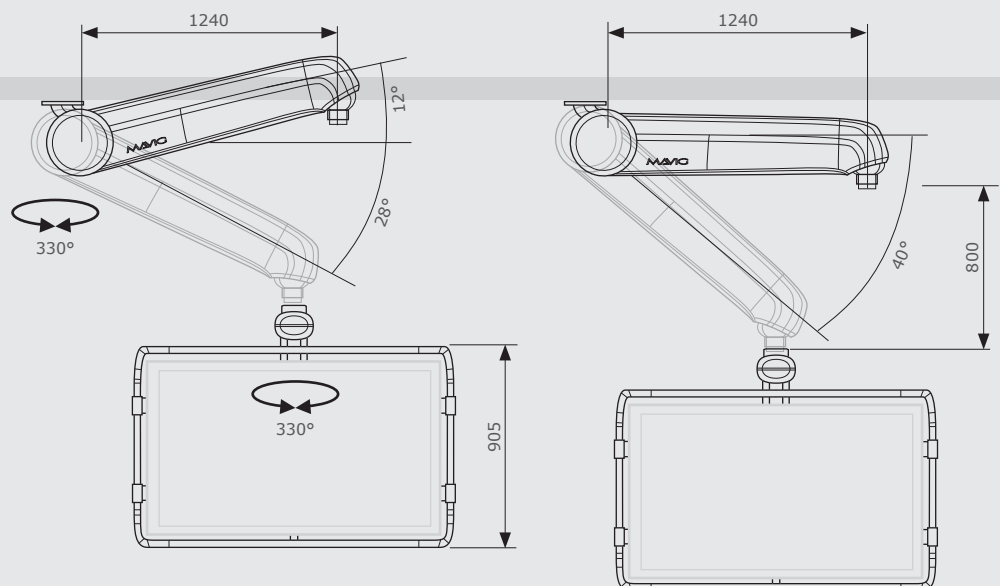
- Fixpunkt-montiert
- Große Reichweite dank Federarmlänge von 1240 mm
- Hohe Zuladungen bis zu 120,0 kg / 264,5 lbs möglich
- Monitoranzahl: konfigurationsabh. 1 bzw. 4 - 8 Displays, Monitor- / Displaygrößen bis zu 60" möglich
- Kardanische Aufhängung für Sicherheit bei Kollision



ACHTUNG: Lassen Sie vor jeder Montage die Decke auf ausreichende Tragfähigkeit überprüfen!
Die Montage darf nur von qualifiziertem Fachpersonal ausgeführt werden.

GD60 Abmaße: Basisvariante mit beiden Federarmausführungen (+12° bis -28° bzw. 0° bis 40°, bei einer Bestellung bitte mit angeben)

„Rohdecke“



MONITORTRÄGER-SYSTEM GD60 MIT FEDERARM



GD60 – Der vielseitige Monitorträger für bis zu 8 Monitore

Die patentierte kardanische Aufhängung, der automatische Gewichtsausgleich, die leichtgängige Beweglichkeit und die integrierte Verkabelung sowie die einfache Montage verschiedener Monitorgrößen sind nur einige der vielen Glanzlichter, die den GD60 auszeichnen. Das System ist auf große Gewichte ausgerichtet – bis zu 120,0 kg / 264,5 lbs bewältigt es spielend.

Die Aufhängung erlaubt schnelle Bewegungen – wenn die Monitore im Notfall weichen müssen. Sie vermindert Reibungseffekte und verlängert die Lebenszeit des Trägersystems.

Weitere spezifische Monitorhalter-Varianten des GD60, mit unterschiedlichen Rahmenkonstruktionen, Farben etc. (Kundenmodelle: GE, Siemens, Philips, Dräger ...) gerne auf Anfrage.

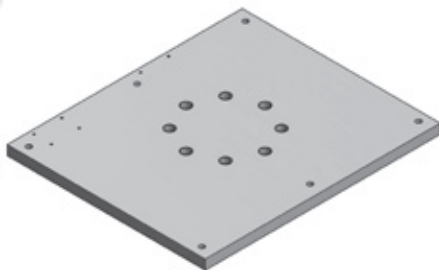
Das Monitorträger-System GD60 ist in vielen unterschiedlichen Ausführungen erhältlich.

Die Basisversion mit Federarm und Monitorhalter für einen großen Monitor bis 60" bzw. 4 - 8 kleinere Monitore (mit Basis-Verkabelungsmöglichkeiten) ist im Folgenden beispielhaft gelistet:

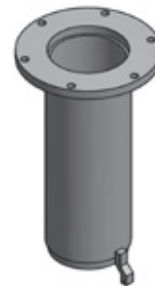
Artikelnummer	Beschreibung	Verkabelung
GD60W-4.1-F/A	Für 4 Monitore, in einer Reihe	Basis (Masse-, Stromkabel)
GD60W-4.2-F/A	Für 4 Monitore, zweireihig	Basis (Masse-, Stromkabel)
GD60W-6-F/A	Für 6 Monitore, zweireihig	Basis (Masse-, Stromkabel)
GD60W-8-F/A	Für 8 Monitore, zweireihig	Basis (Masse-, Stromkabel)
GD60W-W-P/A	Für (Einzel-) Monitore bis 60" bis zu 80,0 kg inklusive Rahmen-/Schutzbügel außen	Basis (Masse-, Stromkabel)
GD60W-HL-P/A	Für (Einzel-) Monitore bis 60" bis zu 120,0 kg inklusive Rahmen-/Schutzbügel außen	Basis (Masse-, Stromkabel)
GD60-Z	VESA Adapter + 1x BNC Kabel (30 m) zum Anschluss eines zusätzlichen Backup Monitors	

ACHTUNG: Für ein Komplettsystem muss eine Deckenanbringung gewählt werden. Siehe hierzu Systemerweiterungen/Modifikationen im Folgenden.

Das GD60 System mit Federarm kann auf unterschiedliche Weise befestigt werden. Bei Fragen helfen wir gerne weiter.



TS1560 Deckenmontageplatte



GDD60 Deckenstativ (Hinweis: nur ohne passende Abdeckung erhältlich)

Artikelnummer	Beschreibung
TS1560	Deckenmontageplatte (489 x 412 mm) für den GD60, vormontiert
GDD60	Deckenstativ/Zwischendeckenkonstruktion (Stativlänge: 60 bis 500 mm) inklusive passender Montageplatte

TS

OT

GD

LE

HZA

MD

UT

WD

VH

DGS

GR

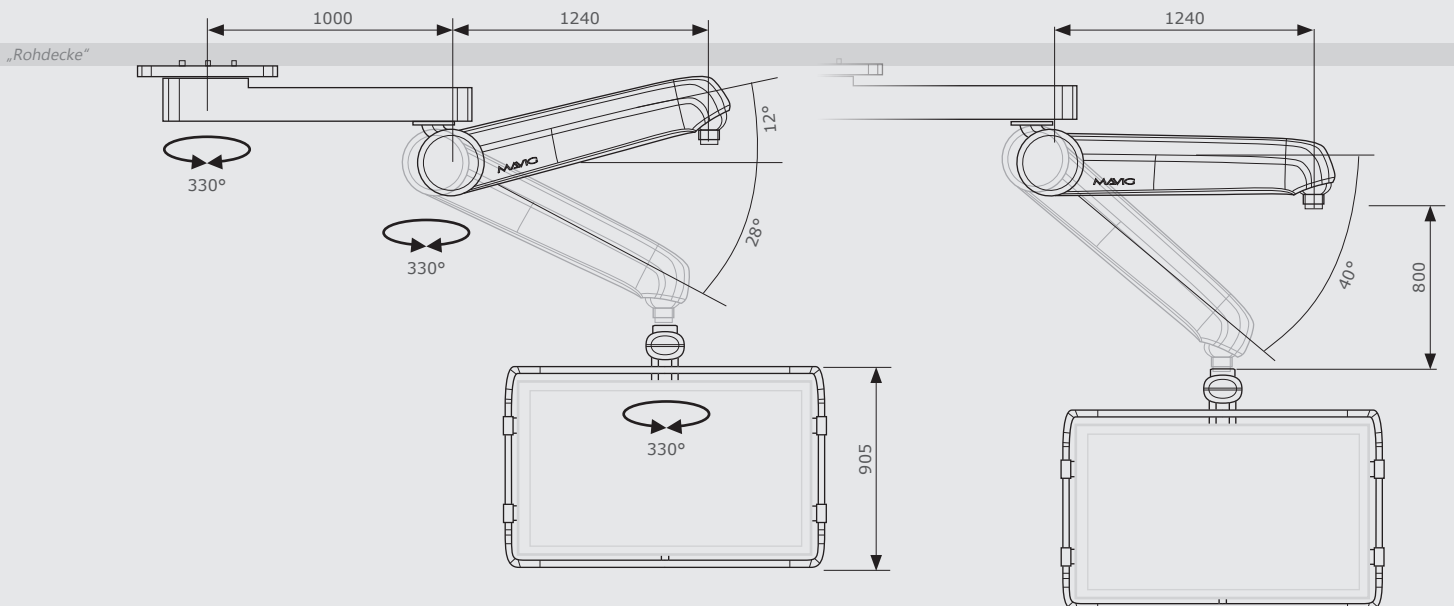
GD60 am Auslegerarm für größere Reichweite Individuell und Effizient

- Maximale System-/ Tragarmreichweite von 2240 mm
- Patentierte kardanische Aufhängung = Kollisionsschutz
- Interne Verkabelung erhältlich, u.a. mit Netzkabeln
- Einstellbare Armgelenke für ein bremsenfreies System
- Fixpunktmontage mit max. +12° Auf- / -28° Abwärtsbewegung
(Hinweis: Raumhöhe beachten und passenden Bereich für die Höhenverstellung bei der Bestellung mit angeben!)
- Jedes Gelenk mit 330° Rotation / Drehanschlag
- Tragfähigkeit: große Monitore bis zu 60" / 120,0 kg
- Nahezu wartungsfreies System
- Komfortable Installation



ACHTUNG: Lassen Sie vor jeder Montage die Decke auf ausreichende Tragfähigkeit überprüfen!
Die Montage darf nur von qualifiziertem Fachpersonal ausgeführt werden.

GD60 Abmaße: Basisvariante mit Auslegerarm und in beiden Federarmausführungen (+12° bis -28° bzw. 0° bis 40°, bei einer Bestellung bitte mit angeben)



MONITORTRÄGER-SYSTEM GD60 MIT AUSLEGER UND FEDERARM



GD60 – Der vielseitige Monitorträger für bis zu 8 Monitore

Nicht aus Zufall ist MAVIGs GD60 der beliebteste Monitorträger führender Medizintechnikausstatter. Ausgelegt auf hohe Gewichte bis zu 120 kg ist der GD60 die perfekte Lösung, wenn es um große Bildschirme geht.

Die Dual-Version des GD60 mit Ausleger ermöglicht das Aufhängen von Monitoren in einem größeren Radius. Die Reichweite bedeutet minimaler Platzbedarf (Raumdecke) um den Patiententisch herum und bei Bedarf kann das System leicht auch außerhalb der sterilen Zone geparkt werden.

Weitere spezifische Monitorhalter-Varianten des GD60, mit unterschiedlichen Rahmenkonstruktionen, Farben etc. (Kundenmodelle: GE, Siemens, Philips, Dräger ...) gerne auf Anfrage.

Das Monitorträger-System GD60 mit Ausleger- und Federarm ist in vielen unterschiedlichen Ausführungen erhältlich. Die Basisversionen mit Ausleger-, Federarm und Monitorhalter für einen großen Monitor bis 60" bzw. 4 - 8 kleinere Monitore (plus Verkabelung) sind im Folgenden beispielhaft gelistet:

Artikelnummer	Beschreibung	Verkabelung
GD60XW-4.1-F/A	Für 4 Monitore, in einer Reihe	Basis (Masse-, Stromkabel)
GD60XW-4.2-F/A	Für 4 Monitore, zweireihig	Basis (Masse-, Stromkabel)
GD60XW-6-F/A	Für 6 Monitore, zweireihig	Basis (Masse-, Stromkabel)
GD60XW-8-F/A	Für 8 Monitore, zweireihig	Basis (Masse-, Stromkabel)
GD60XW-W-P/A	Für (Einzel-) Monitore bis 60" bis zu 80,0 kg inklusive Rahmen-/Schutzbügel außen	Basis (Masse-, Stromkabel)
GD60XW-HL-P/A	Für (Einzel-) Monitore bis 60" bis zu 120,0 kg inklusive Rahmen-/Schutzbügel außen	Basis (Masse-, Stromkabel)

ACHTUNG: Für ein Komplettsystem muss eine Deckenanbringung gewählt werden. Siehe hierzu Systemerweiterungen/Modifikationen im Folgenden.

Das GD60 System mit Ausleger- und Federarm kann auf unterschiedliche Weise erweitert/ergänzt und modifiziert werden. Bei Fragen helfen wir gerne weiter.



Decken-Zwischenkonstruktionen

Die Länge der jeweiligen Decken-Zwischenkonstruktion kann kundenseitig in den entsprechenden Bereichen selbstständig vor Ort angepasst/eingestellt werden, bzw. ist im Bedarfsfall kürzbar.

ACHTUNG: Diese Decken-/Zwischenkonstruktionen sind nicht kompatibel zum GD60 System nur mit Federarm.

Artikelnummer	Beschreibung
GD60D042	Lange Zwischenkonstruktion (variable Distanz: 610 - 1115 mm), inklusive Isolierung und Montageplatte
GD60D022	Mittlere Decken-Zwischenkonstruktion (variable Distanz: 175 - 610 mm), inklusive Montageplatte
GD60D012	Kurze Decken-Zwischenkonstruktion (variable Distanz: 70 - 175 mm), inklusive Montageplatte

TS

OT

GD

LE

HZA

MD

UT

WD

VH

DGS

GR

GD50 Familie – Das neue Mittellast-Monitorträger-System Individuell konfigurierbar

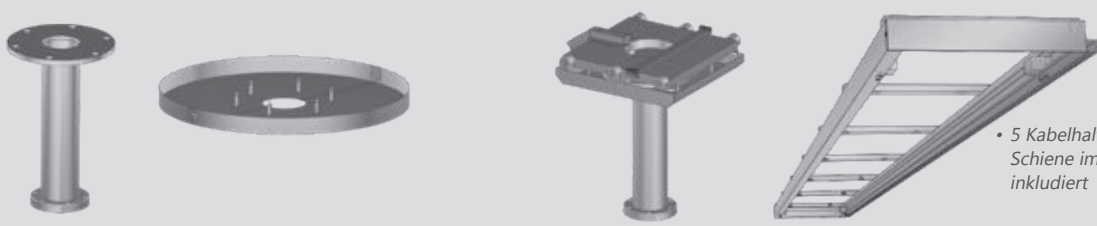

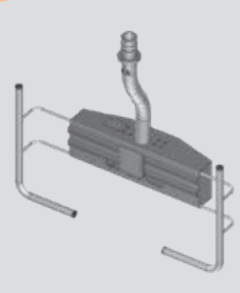
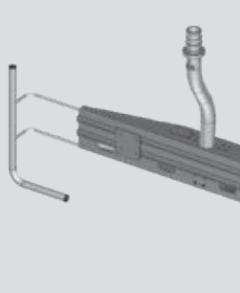
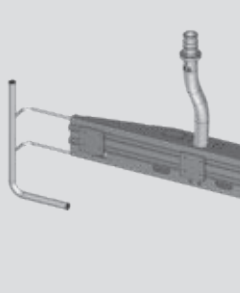
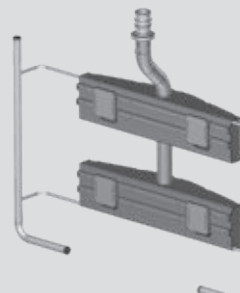
Mit der zunehmenden Anzahl von klinischen Anwendungen und sich entwickelnden Räumen hat MAVIG seine vorherige Generation von Mittellast-Monitorträger-Systemen zu einem vielseitigen Produkt erweitert, welches die ständig wachsenden Benutzerbedürfnisse erfüllt.

- Fixpunkt- oder Laufwagen-Deckenmontage mit Stativlängen von 140 bis 490 mm
- Deckenschienen mit 2500 oder 4000 mm Länge
- Single-Federarm mit 1010 mm Länge oder Kombination Federarm (1010 mm) plus Auslegerarm (1200 mm)
- Maximale Zuladung am Ende des Federarms (ohne Monitorhalter) bis 45,0 kg bzw. 57,0 kg
- Einstellbarer Drehanschlag zum Monitorhalter in 60° Schritten möglich
- Vertikale Bewegung Federarm:
+40° bis -40° bei 45,0 kg Traglast
+28° bis -40° bei 57,0 kg Traglast
- Unterschiedliche Monitorgrößen (19" - 58") und Anzahl (1 - 4) (andere Monitorgrößen auf Anfrage)



Achtung: Lassen Sie vor jeder Montage die Decke auf ausreichende Tragfähigkeit überprüfen! Die Montage darf nur von qualifiziertem Fachpersonal ausgeführt werden.

Wie aus einem Baukasten (A + B + C) können Sie die für Ihren Bedarf passenden Komponenten individuell zusammenstellen. Selbstverständlich stehen wir Ihnen jederzeit gerne mit unserer Beratung zur Seite, sollten Sie zu den unterschiedlichen Kombinationsmöglichkeiten Fragen haben.

<p>A Fixpunkt-Deckenstativ mit Stativcover oder Deckenschiene mit Laufwagen-Stativ</p>  <p>• 5 Kabelhalter bei jeder Schiene im Lieferumfang inkludiert</p>						
<p>B 1200 mm + 1010 mm Ausleger- / Federarm-Kombination (nur Fixpunktmontage) oder 1010 mm Single-Federarm</p>  <p>• Jeweils wahlweise mit 45 kg oder 57 kg Zuladung am Ende des Federarms • Montage des Auslegerarmes ist auch ohne Deckenstativ möglich</p>						
<p>C NEU Single Monitorhalter 1 x 19 bis 32", 1 x 55 bis 58" (LDM)</p> 	<p>oder</p>	<p>Dual Monitorhalter 2 x 19 bis 32"</p> 	<p>oder</p>	<p>3-fach Monitorhalter 3 x bis 22"</p> 	<p>oder</p>	<p>4-fach Monitorhalter 4 x bis 22"</p> 

GD50 FAMILIE: MITTELAST-MONITORTRÄGER-SYSTEM

Das Monitorträger-System GD50 ist in vielen unterschiedlichen Ausführungen erhältlich. Wählen Sie aus den unten gelisteten Systemen das Passende für sich aus und ergänzen bei der Artikelnummer, Stelle **xx**, den Code der gewünschten Stativlänge:

490 mm = Code **F1**, 390 mm = Code **E1**, 290 mm = Code **D1**, 240 mm = Code **C1**, 190 mm = Code **B1**, 140 mm = Code **A1**

Artikelnummer

Beschreibung

GD5000xx1Z01AAZ1Z1	GD50 für Fixpunktmontage, nur Federarm, max. 45 kg Zuladung und 1er Monitorhalter
GD5000xx1Z01ABZ1Z1	GD50 für Fixpunktmontage, nur Federarm, max. 45 kg Zuladung und 2er Monitorhalter
GD5000xx1Z01ACZ1Z1	GD50 für Fixpunktmontage, nur Federarm, max. 45 kg Zuladung und 3er Monitorhalter
GD5000xx1Z01ADZ1Z1	GD50 für Fixpunktmontage, nur Federarm, max. 45 kg Zuladung und 4er Monitorhalter
GD5000xx1Z01AFZ1Z1	GD50 für Fixpunktmontage, nur Federarm, max. 45 kg Zuladung und 1er Monitorhalter (LDM)
GD5000xx1Z02AAZ1Z1	GD50 für Fixpunktmontage, nur Federarm, max. 57 kg Zuladung und 1er Monitorhalter
GD5000xx1Z02ABZ1Z1	GD50 für Fixpunktmontage, nur Federarm, max. 57 kg Zuladung und 2er Monitorhalter
GD5000xx1Z02ACZ1Z1	GD50 für Fixpunktmontage, nur Federarm, max. 57 kg Zuladung und 3er Monitorhalter
GD5000xx1Z02ADZ1Z1	GD50 für Fixpunktmontage, nur Federarm, max. 57 kg Zuladung und 4er Monitorhalter
GD5000xx1Z02AFZ1Z1	GD50 für Fixpunktmontage, nur Federarm, max. 57 kg Zuladung und 1er Monitorhalter (LDM)
GD5000xx1Z03AAZ1Z1	GD50 für Fixpunktmontage, Ausleger- & Federarm, max. 45 kg Zuladung und 1er Monitorhalter
GD5000xx1Z03ABZ1Z1	GD50 für Fixpunktmontage, Ausleger- & Federarm, max. 45 kg Zuladung und 2er Monitorhalter
GD5000xx1Z03ACZ1Z1	GD50 für Fixpunktmontage, Ausleger- & Federarm, max. 45 kg Zuladung und 3er Monitorhalter
GD5000xx1Z03ADZ1Z1	GD50 für Fixpunktmontage, Ausleger- & Federarm, max. 45 kg Zuladung und 4er Monitorhalter
GD5000xx1Z03AFZ1Z1	GD50 für Fixpunktmontage, Ausleger- & Federarm, max. 45 kg Zuladung und 1er Monitorhalter (LDM)
GD5000xx1Z04AAZ1Z1	GD50 für Fixpunktmontage, Ausleger- & Federarm, max. 57 kg Zuladung und 1er Monitorhalter
GD5000xx1Z04ABZ1Z1	GD50 für Fixpunktmontage, Ausleger- & Federarm, max. 57 kg Zuladung und 2er Monitorhalter
GD5000xx1Z04ACZ1Z1	GD50 für Fixpunktmontage, Ausleger- & Federarm, max. 57 kg Zuladung und 3er Monitorhalter
GD5000xx1Z04ADZ1Z1	GD50 für Fixpunktmontage, Ausleger- & Federarm, max. 57 kg Zuladung und 4er Monitorhalter
GD5000xx1Z04AFZ1Z1	GD50 für Fixpunktmontage, Ausleger- & Federarm, max. 57 kg Zuladung und 1er Monitorhalter (LDM)
GD5025Z00xx1AAZ1Z1	GD50 an 2,5 m Deckenschiene, nur Federarm, max. 45 kg Zuladung und 1er Monitorhalter
GD5025Z00xx1ABZ1Z1	GD50 an 2,5 m Deckenschiene, nur Federarm, max. 45 kg Zuladung und 2er Monitorhalter
GD5025Z00xx1ACZ1Z1	GD50 an 2,5 m Deckenschiene, nur Federarm, max. 45 kg Zuladung und 3er Monitorhalter
GD5025Z00xx1ADZ1Z1	GD50 an 2,5 m Deckenschiene, nur Federarm, max. 45 kg Zuladung und 4er Monitorhalter
GD5025Z00xx1AFZ1Z1	GD50 an 2,5 m Deckenschiene, nur Federarm, max. 45 kg Zuladung und 1er Monitorhalter (LDM)
GD5025Z00xx2AAZ1Z1	GD50 an 2,5 m Deckenschiene, nur Federarm, max. 57 kg Zuladung und 1er Monitorhalter
GD5025Z00xx2ABZ1Z1	GD50 an 2,5 m Deckenschiene, nur Federarm, max. 57 kg Zuladung und 2er Monitorhalter
GD5025Z00xx2ACZ1Z1	GD50 an 2,5 m Deckenschiene, nur Federarm, max. 57 kg Zuladung und 3er Monitorhalter
GD5025Z00xx2ADZ1Z1	GD50 an 2,5 m Deckenschiene, nur Federarm, max. 57 kg Zuladung und 4er Monitorhalter
GD5025Z00xx2AFZ1Z1	GD50 an 2,5 m Deckenschiene, nur Federarm, max. 57 kg Zuladung und 1er Monitorhalter (LDM)
GD5040Z00xx1AAZ1Z1	GD50 an 4,0 m Deckenschiene, nur Federarm, max. 45 kg Zuladung und 1er Monitorhalter
GD5040Z00xx1ABZ1Z1	GD50 an 4,0 m Deckenschiene, nur Federarm, max. 45 kg Zuladung und 2er Monitorhalter
GD5040Z00xx1ACZ1Z1	GD50 an 4,0 m Deckenschiene, nur Federarm, max. 45 kg Zuladung und 3er Monitorhalter
GD5040Z00xx1ADZ1Z1	GD50 an 4,0 m Deckenschiene, nur Federarm, max. 45 kg Zuladung und 4er Monitorhalter
GD5040Z00xx1AFZ1Z1	GD50 an 4,0 m Deckenschiene, nur Federarm, max. 45 kg Zuladung und 1er Monitorhalter (LDM)
GD5040Z00xx2AAZ1Z1	GD50 an 4,0 m Deckenschiene, nur Federarm, max. 57 kg Zuladung und 1er Monitorhalter
GD5040Z00xx2ABA1Z1	GD50 an 4,0 m Deckenschiene, nur Federarm, max. 57 kg Zuladung und 2er Monitorhalter
GD5040Z00xx2ACZ1Z1	GD50 an 4,0 m Deckenschiene, nur Federarm, max. 57 kg Zuladung und 3er Monitorhalter
GD5040Z00xx2ADZ1Z1	GD50 an 4,0 m Deckenschiene, nur Federarm, max. 57 kg Zuladung und 4er Monitorhalter
GD5040Z00xx2AFZ1Z1	GD50 an 4,0 m Deckenschiene, nur Federarm, max. 57 kg Zuladung und 1er Monitorhalter (LDM)

ACHTUNG: Für ein Komplettsystem muss eine Deckenanbringung gewählt werden. (nur Fixpunktsysteme)

Artikelnummer

Beschreibung (Abbildungen siehe Seiten 25/35)

HZP03	Deckenmontageplatte, 20 x 590 x 740 mm (H x B x T), geeignet für HALFEN/Unistrut® Systeme, inkl. Befestigungszubehör für das GD50 Deckenstativ
CY0005	Abdeckung für die Deckenmontageplatte HZP03, zweigeteilt, 78 x 600 x 750 mm (H x B x T)
GD60D042	Lange Zwischenkonstruktion (variable Distanz: 610 - 1115 mm), inklusive Isolierung und Montageplatte
GD60D022	Mittlere Zwischenkonstruktion (variable Distanz: 175 - 610 mm), inklusive Montageplatte
GD60D012	Kurze Zwischenkonstruktion (variable Distanz: 70 - 175 mm), inklusive Montageplatte

MONITORTRÄGER-SYSTEME

MONITORHALTERUNGEN PASSEND ZUM PORTEGRA2 SYSTEM

GD4210 und GD4220
 Monitorhalterung für ein oder zwei Display(s).
 Externe Kabelführung.
 Nutzlastzuladung inklusive Kabel bis ca. **15,0 kg**

GD4210
 Monitorhalterung für ein Display, mit Doppelgelenk mit verstellbarer Neigung für optimalen Betrachtungswinkel. Bei Stößen kann der Monitor seitlich ausweichen.
 Externe Kabelführung.
 Nutzlastzuladung inklusive Kabel bis ca. **10,0 kg**

GD4220
 Doppel-Monitorhalter* mit VESA Adapter 100 mm für Displays bis zu 19", horizontale Anordnung
GD4220-L
 Doppel-Monitorhalter* mit VESA Adapter 100 mm für Displays bis zu 21"/24", horizontale Anordnung
GD4220-XL
 Doppel-Monitorhalter* mit VESA Adapter 100 mm für Displays bis zu 24"/26", horizontale Anordnung
GD4220-V
 Doppel-Monitorhalter* mit VESA Adapter 100 mm für Displays bis zu 19"/24", vertikale Anordnung

Artikelnummer	Beschreibung (siehe auch Übersicht Seite 30 – Monitorträger)
GD4210	Einzel-Monitorhalter* mit VESA Adapter 75/100 mm für Displays bis zu 19"
GD4210-L	Einzel-Monitorhalter* mit VESA Adapter 75/100 mm für Displays bis zu 21"/24"
GD4210-XL	Einzel-Monitorhalter* mit VESA Adapter 75/100 mm für Displays bis zu 27"
GD4220	Doppel-Monitorhalter* mit VESA Adapter 100 mm für Displays bis zu 19", horizontale Anordnung
GD4220-L	Doppel-Monitorhalter* mit VESA Adapter 100 mm für Displays bis zu 21"/24", horizontale Anordnung
GD4220-XL	Doppel-Monitorhalter* mit VESA Adapter 100 mm für Displays bis zu 24"/26", horizontale Anordnung
GD4220-V	Doppel-Monitorhalter* mit VESA Adapter 100 mm für Displays bis zu 19"/24", vertikale Anordnung

GD4020 Einzel-Monitorhalter* mit VESA Adapter 100 mm für 15" bis 17" Displays
 * Monitorhalter ohne Ausleger- / Federarm, Verkabelung und Displays.

► **HINWEIS: Monitordatenblatt inkl. Gehäuseußenmaß, VESA-Format und Positionierung sowie Gewicht ohne Standfuß und mit Kabel werden zur korrekten Auswahl des Tragarms benötigt.**

MONITORWAGEN MD71



MD71 – Mobiler Monitorwagen

Als mobiles System wurde der Monitorwagen MD71 für medizinische Einrichtungen entwickelt, in denen eine Deckenanbringung von Monitoren nicht möglich ist.

- Maximale Zuladung von 12,0 kg je VESA-Adapter (75/100 mm)
- Flexible Aufnahme von bis zu drei 19" - 27" Monitoren
- Interne Verlegung von Kabeln möglich
- Verstellbarer praktischer Griffbügel (zusätzlicher Monitorschutz)
- 4 antistatische und leichtgängige Laufrollen mit Feststellbremse

Das neue Fußkreuz ist so klein wie möglich und trotzdem so stabil wie nötig dimensioniert.
 Die Kabelaufnahme an der Standsäule nimmt überflüssige Kabellänge auf und verhindert unnötige Stolperfallen.

Artikelnummer	Beschreibung
MD711	Monitorwagen* mit VESA Adapter 75/100 mm für ein Display bis 32"
MD712	Monitorwagen* mit zwei VESA Adaptern 75/100 mm für je ein Display bis 27"
MD713	Monitorwagen* mit drei VESA Adaptern 75/100 mm für je ein Display bis 27"

* Monitorwagen MD71 ohne Verkabelung und Display(s).

MOBILER ZUBEHÖRWAGEN MD-69



MD-69 – Mobiler Zubehörwagen

Der MD-69 dient als Befestigungsmöglichkeit für Geräte, die an einer 10 x 25 mm Flachprofil-Schiene angebracht werden können, wie etwa die Bedien-Module für einen C-Bogen.

- Geringer Platzbedarf bei maximaler Kippsicherheit
- Elektrisch leitende Lenkrollen (zwei davon mit Feststellbremse)
- DIN (10 x 25 mm) Flachprofil-Schiene für die Gerätebefestigung in ca. 810 mm Höhe (vom Boden aus gemessen)
- Maximale Zuladung: 8,5 kg
- Maße: 942 x 960 x 644 mm (H x B x T)

MD-69

Artikelnummer Beschreibung

MD-69 Mobiler Zubehörwagen* mit Schiene, für die Anbringung von Bedienmodulen/weiteren Geräten
 * Zubehörwagen MD-69 ohne Verkabelung und Zubehör

MOBILER GERÄTEWAGEN MD73



MD73



MD73 mit MD735U5912

MD73 – Mobiler Gerätewagen

Der MD73 dient als mobile Halterung für Steuermodule, die an einer Flachprofil-Schiene angebracht werden können. Diese Schiene ist in zwei Ausführungen für US sowie EU enthalten. Zusätzlich kann ein optionaler Strahlenschutz-Vorhang mit oberem Strahlenschutz (MD735U5912) am Gerätewagen befestigt werden.

- Geringer Platzbedarf bei maximaler Kippsicherheit
- Vier elektrisch leitfähige Lenkrollen mit Kabelabweisern sowie Feststellbremsen
- Ergonomisch höhenverstellbare (78 - 99 cm, in 10 Stufen) Zubehörschienen für die Gerätebefestigung
- Zuladung / Profilquerschnitt der Zubehörschienen: max. 8,5 kg / EU: 25 x 10 mm und US: 28,6 x 9,5 mm
- Halter aus Edelstahl für Fußpedalschalter
- Außenmaße: 1101 x 827 x 610 mm (H x B x T, ohne Vorhang)
1196 x 827 x 610 mm (H x B x T, mit Vorhang)

Artikelnummer Beschreibung

MD73 Mobiler Gerätewagen* mit Zubehörschiene für die Anbringung von Steuermodulen/weiteren Geräten
MD735U5912 Optionaler Strahlenschutz-Vorhang mit 0,50 mm Pb, für Gerätewagen MD73
 * Gerätewagen MD73 ohne Verkabelung und Zubehör

TS
 OT
 GD
 LE
 HZA
 MD
 UT
 WD
 VH
 DGS
 GR

Flexibel und bequem

UNTERTISCH-STREUSTRAHLENSCHUTZ

Unterkörperschutz-Systeme sind ein integraler Bestandteil jedes Strahlenschutzkonzeptes für die interventionelle Radiologie und den OP. Sie vermindern die Sekundärstrahlung wesentlich. Eine klassische Situation für optimalen Schutz ist aus der interventionellen Radiologie bekannt: die Kombination von deckengeführtem Strahlenschutz und Unterkörperschutz mit Aufsatz.

Die Untertischlamellen halten die Strahlung unterhalb des Tisches ab und schützen die Generationsorgane und die unteren Extremitäten des Untersuchers.

Vorteile der MAVIG Unterkörperschutz-Systeme

- Einfach zu entfernende Aufsätze zum unkomplizierten Patiententransfer
- Weiche Bleigummi-Lamellen ermöglichen eine ungestörte Bewegung des C-Bogens, mehr Komfort für den Untersucher und einen reibungslosen Austausch
- Abgewinkelte Aufsätze begünstigen den Zugang zum Patienten und schützen dabei optimal vor Sekundärstrahlung
- Preiswerter Ersatz – Viele Einzelteile sind separat austauschbar
- Verwendung von Edelstahlkomponenten für eine lange Haltbarkeit
- Universaladapter für alle marktüblichen Profile von Tischschienen oder spezifische Anbringung für Profile von z. Bsp. GE (7,7 x 25 mm), Toshiba/Canon (9 x 25 mm) und Philips/Siemens (10 x 25 mm)





TS

OT

GD

LE

HZA

MD

UT

WD

VH

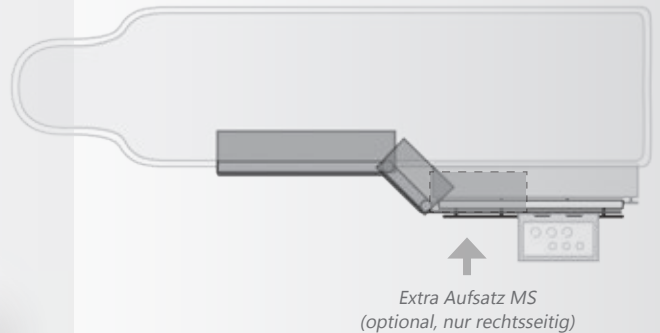
DGS

GR

UT70: Modularer Unterkörperschutz für multiple Anwendungen

Größtmögliche Flexibilität bei maximalem Schutz

- Untertisch-Streustrahlenschutz mit einem Bleigleichwert von 0,50 mm Pb für alle Komponenten/Lamellen
- Hauptteil (MS) kann individuell mit Seitenlamellen und Aufsätzen kombiniert werden, bis zu 1620 mm Gesamtbreite
- Erhältlich für folgende Tischschienen-Profile: 7,7 x 25 mm (GE), 9 x 25 mm (Toshiba/Canon) und 10 x 25 mm (Philips/Siemens) -> Achten Sie auf eine Minimallänge der Tischschiene von 600 mm für die korrekte Befestigung des UT70.
- Zusätzliche, frontseitige Zubehörschiene am Hauptteil, passend zum Profil der Tischschiene
- Optional: Wandaufhängung für die schonende Aufbewahrung



NEU: Die **Außenhüllen** der flexiblen Strahlenschutzlamellen werden ab jetzt aus dem recycelbaren **Werkstoff TPU** (Thermoplastisches Polyurethan) gefertigt.

Wandhalterung E-UT70W010 für Hauptteil (optional)

Wandhalterung E-UT70W020 für Seitenlamellen (optional)

UNTERKÖRPERSCHUTZ-SYSTEM UT70

BEIDSEITIG ANBRINGBAR



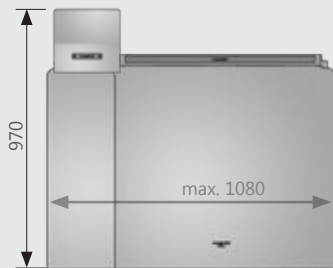
UT70-xxNSWS

UT70 – Modularer Unterkörperschutz für multiple Anwendungen

Von dem neuartigen, großflächigen Untertisch-Streustrahlenschutz profitiert nicht nur der Anwender, sondern zusätzlich auch die Assistenz. Eine am Unterkörperschutz montierte Zubehörschiene bietet außerdem den notwendigen Platz für Tisch- und C-Arm-Kontrolleinheiten sowie für weiteres Equipment.

- Beispiel: **UT70 mit maximal möglicher Schutzfläche (UT70-90NSWS)** Unterkörperschutz für und mit 9 x 25 mm Zubehörschiene, Gesamtbreite bis zu 1620 mm bestehend aus: 1x Hauptteil (MS), 1x breite Seitenlamelle (WS), 1x schmale Seitenlamelle (NS), plus zwei passende abnehmbare Aufsätze (je 1x breit und 1x schmal)

weitere Standard-Konfigurationen



UT70-xxNS



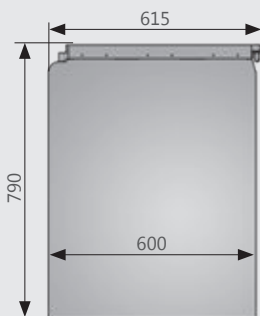
UT70-xxNSNS



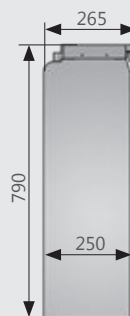
UT70-xxWS

Untertisch-Einzelkomponenten

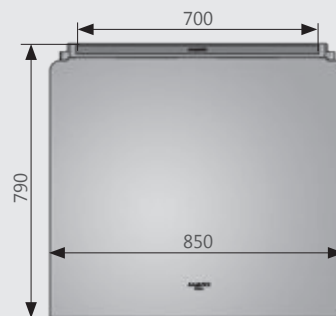
breite Seitenlamelle - **WS**
(Gewicht: 4,55 kg)



schmale Seitenlamelle - **NS**
(Gewicht: 1,7 kg)

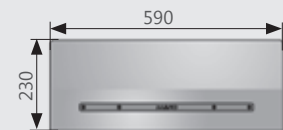


Hauptteil - **MS**, immer verwenden!
(Gewicht: 7,55 kg)

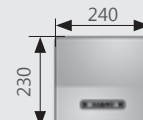


Aufsätze

breiter Aufsatz
(Gewicht: 1,8 kg)



schmaler Aufsatz
(Gewicht: 0,6 kg)



Extra Aufsatz MS
(Gewicht: 1,2 kg)



Artikelnummer	Beschreibung	Komponenten* (je 1x)
UT70-77NSWS	Unterkörperschutz UT70 mit 7,7 mm Zubehörschiene, Maximalbreite	MS, NS, WS
UT70-90NSWS	Unterkörperschutz UT70 mit 9 mm Zubehörschiene, Maximalbreite	MS, NS, WS
UT70-10NSWS	Unterkörperschutz UT70 mit 10 mm Zubehörschiene, Maximalbreite	MS, NS, WS
UT70-77	Unterkörperschutz UT70, nur Hauptteil mit 7,7 mm Zubehörschiene	MS
UT70-90	Unterkörperschutz UT70, nur Hauptteil mit 9 mm Zubehörschiene	MS
UT70-10	Unterkörperschutz UT70, nur Hauptteil mit 10 mm Zubehörschiene	MS
UT70-77NS	Unterkörperschutz UT70, 2-teilig, mit 7,7 mm Zubehörschiene	MS, NS
UT70-90NS	Unterkörperschutz UT70, 2-teilig, mit 9 mm Zubehörschiene	MS, NS
UT70-10NS	Unterkörperschutz UT70, 2-teilig, mit 10 mm Zubehörschiene	MS, NS
UT70-77NSNS	Unterkörperschutz UT70, 3-teilig, mit 7,7 mm Zubehörschiene	MS, NS, NS
UT70-90NSNS	Unterkörperschutz UT70, 3-teilig, mit 9 mm Zubehörschiene	MS, NS, NS
UT70-10NSNS	Unterkörperschutz UT70, 3-teilig, mit 10 mm Zubehörschiene	MS, NS, NS
UT70-77WS	Unterkörperschutz UT70, 2-teilig, mit 7,7 mm Zubehörschiene	MS, WS
UT70-90WS	Unterkörperschutz UT70, 2-teilig, mit 9 mm Zubehörschiene	MS, WS
UT70-10WS	Unterkörperschutz UT70, 2-teilig, mit 10 mm Zubehörschiene	MS, WS
E-UT70U030	Breiter Aufsatz, einzeln	(WS)
E-UT70U050	Schmaler Aufsatz, einzeln	(NS)
E-UT70U080	Extra Aufsatz für Hauptteil, einzeln - nur rechtsseitige Anbringung möglich	(MS)
E-UT70W010	Wandhalterung für Hauptteil	(MS)
E-UT70W020	Wandhalterung für breite und schmale Seitenlamelle(n)	(NS, WS)

* Die Seitenlamellen-Komponenten sind immer mit passendem Aufsatz.

TS

OT

GD

LE

HZA

MD

UT

WD

VH

DGS

GR

UNTERKÖRPERSCHUTZ-SYSTEM UT603x

RECHTS - / LINKSVERSION



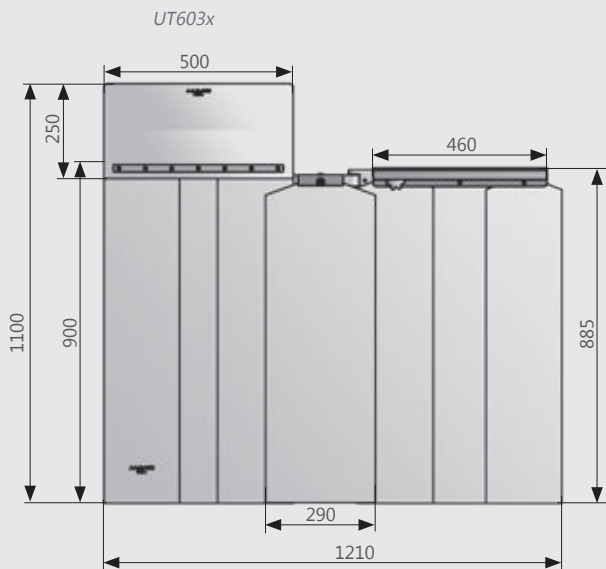
UT603x

UT6030 / UT6031 / UT6032 – Unterkörperschutz

Eine stabile Konstruktion, gerundete Kanten für geringe Verletzungsrisiken und für den Untersucher sowie das Assistenzpersonal eine deutlich größere Schutzzone vor Röntgen-Streustrahlung zeichnen den Unterkörperschutz aus. Flexible, sich überlappende Lamellen erhöhen den Untersucher-Komfort und ermöglichen eine ungestörte Bewegung des C-Bogens. Die schwenkbaren Lamellen passen sich auf eine **mögliche Neigung des Tisches bis zu 15°** an.

- Doppelgelenk-Adapter mit 290 mm breiter Zusatzlamelle für eine flexible Positionierung
- Obertisch-Streustrahlen-Aufsatz für das 500 mm breite Unterteil
- Optimierte Oberflächen für gründliche und zeitsparende Hygiene
- Bleigleichwert 0,50 mm Pb für jede Schutzkomponente
- Passend für Tischschienen mit Profilen von 7 x 25 mm bis 10 x 30 mm
- Zusätzliche 460 mm lange Zubehörschiene (UT6030: 7,7 x 25 mm, UT6031: 9 x 25 mm oder UT6032: 10 x 25 mm), z.B. für die Befestigung von Bedienelementen bis maximal 15,0 kg
- Maße UT60xx: Höhe mit Aufsatz: 1100 mm (ohne Aufsatz 900 mm)
Hauptteil 885 x 540 mm (H x B; drei sich überlappende Lamellen)
- Gesamtgewicht: 21,7 kg (mit Aufsatz)
- Inklusive Wandaufhängungen (1x für 500 mm breites Unterteil, 1x für Aufsatz)

Untertischschutz



Artikelnummer	Beschreibung
UT6030	Unterkörperschutz Modell 6030, mit 460 mm Zubehörschiene (GE, Profil: 7,7 x 25 mm)
UT6031	Unterkörperschutz Modell 6031, mit 460 mm Zubehörschiene (Toshiba/Canon, Profil: 9 x 25 mm)
UT6032	Unterkörperschutz Modell 6032, mit 460 mm Zubehörschiene (Philips/Siemens, Profil: 10 x 25 mm)
UT6030I	Unterkörperschutz, vergleichbar mit UT6030, aber invertiert / seitlich gespiegelt
UT6031I	Unterkörperschutz, vergleichbar mit UT6031, aber invertiert / seitlich gespiegelt
UT6032I	Unterkörperschutz, vergleichbar mit UT6032, aber invertiert / seitlich gespiegelt

UNTERKÖRPERSCHUTZ-SYSTEM UT69



UT6901

UT69 – Unterkörperschutz

Der UT69 bietet maximal anpassbaren Schutz, dank des Zwischengelenks und einer ergänzenden Schutzlamelle. Der obere Aufsatz kann im Notfall und bei einer Patientenumlagerung schnell entfernt werden.

- Überlappende, flexible Strahlenschutzlamellen mit PVC-Ummantelung
- Bleigleichwert 0,50 mm Pb / Gesamtgewicht: UT6901 = 19,7 kg ; UT6902 = 16,6 kg
- Höhe, ohne Aufsatz: 900 mm Breiten: 645 mm (4 überlappende Schutzlamellen) 170 mm (ergänzende Schutzlamelle)
- Gesamtbreite der Untertischlamellen max. 800 mm (Überlappung, Einstellwinkel)
- Universaladapter: geeignet für 7 x 25 mm bis 10 x 30 mm Flachprofilschienen
- Zwei separate Aufsätze (modellabhängig) mit je 170 und 250 mm Höhe; Breite: 600 mm
- Inklusive Wandaufhängungen (1x für Hauptteil, 1x für Aufsatz)



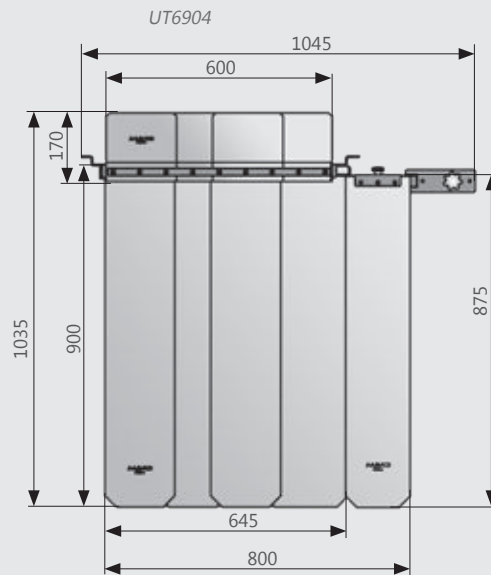
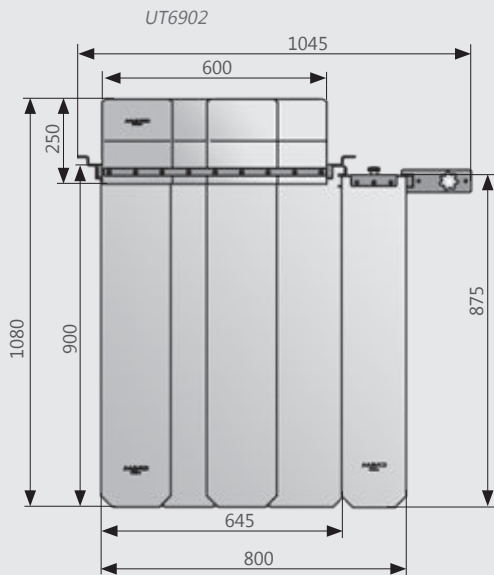
ZUSATZSCHIENE FÜR UT69 ADAPTER



Die neuen tischmontierten Unterkörperschutze UT60 und UT69 sind jetzt auch mit einem zusätzlichen Schienenstück (E-UT69U036) über dem Drehknopf am Adapter erhältlich. Diese 150 mm lange, 7 x 25 mm Schiene kann beispielsweise für die Anbringung einer weiteren Zusatzlamelle oder eines kleineren Bedienelementes verwendet werden (max. 5 kg).

Artikelnummer: E-UT69U036 Zusatzschiene zum Universaladapter (UT60 & UT69)

Untertischschutz



Artikelnummer	Beschreibung
UT6901	Unterkörperschutz Modell 6269, zwei passende, abnehmbare Aufsätze (170 + 250 mm)
UT6902	Unterkörperschutz Modell 6269, ein passender, abnehmbarer Aufsatz (250 mm)
UT6904	Unterkörperschutz Modell 6269, ein passender, abnehmbarer Aufsatz (170 mm)

TS

OT

GD

LE

HZA

MD

UT

WD

VH

DGS

GR

UNTERKÖRPERSCHUTZ-SYSTEM UT6001

BEIDSEITIG ANBRINGBAR



UT6001

UT6001 – Unterkörperschutz

Der UT6001 ist MAVIGs tischmontierter Strahlenschutz mit freischwingenden Lamellen für neigbare Tische **bis zu einer Neigung von 15°**. Der Doppelgelenk-Adapter für die Tischschiene ermöglicht dem Anwender eine äußerst tischnahe Positionierung. Das Design des UT6001 erlaubt eine Platzierung auf beiden Seiten des Tisches und dadurch vielfältige Anwendungsmöglichkeiten.

Der Unterkörperschutz wurde mit dem Universaladapter von MAVIG ausgestattet und passt somit auf alle Tischschiene mit Profilen von 7 x 25 mm bis 10 x 30 mm.

- Überlappende, flexible Strahlenschutzlamellen mit PVC-Ummantelung
- beidseitig am Tisch (spiegelverkehrt) anbringbar
- Bleigleichwert 0,50 mm Pb
- Maße UT6001:

Hauptteil	900 x 500 mm (H x B; drei sich überlappende Lamellen)
Aufsatz	250 x 500 mm (H x B)
Zusatzlamelle	290 mm (B)
- Gesamtgewicht: 16,5 kg
- Inklusive Wandaufhängungen (1x für Hauptteil, 1x für Aufsatz)

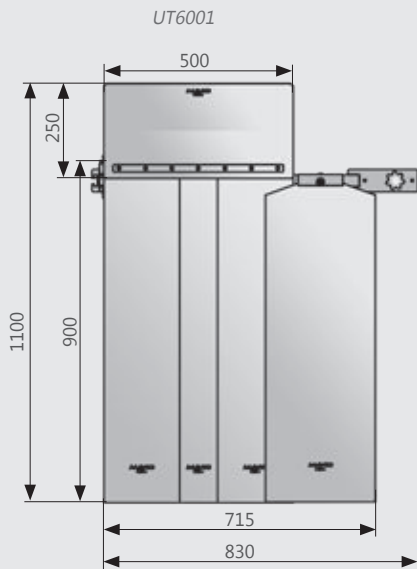
ZUSATZSCHIENE FÜR UT6001 ADAPTER



Die neuen tischmontierten Unterkörperschutze UT60 und UT69 sind jetzt auch mit einem zusätzlichen Schienenstück (E-UT69U036) über dem Drehknopf am Adapter erhältlich. Diese 150 mm lange, 7 x 25 mm Schiene kann beispielsweise für die Anbringung einer weiteren Zusatzlamelle oder eines kleineren Bedienelements verwendet werden (max. 5 kg).

Artikelnummer: E-UT69U036 Zusatzschiene zum Universaladapter (UT60 & UT69)

Untertischschutz



Artikelnummer

Beschreibung

UT6001

Unterkörperschutz mit Universaladapter, passend auf Zubehörschienen von 7 x 25 mm bis 10 x 30 mm

STRAHLENSCHUTZ-LAMELLEN UT30



UT30 – Individueller, modularer Unterkörperschutz

Der UT30 füllt die Lücke im Strahlenschutz für OP-Tische. Einheitliche Schutzlamellen können so kombiniert und individuell angeordnet werden, dass sie verschiedenen Anwendungen und Schutzbedürfnissen gerecht werden. Die leichten Schutzlamellen passen speziell auch für OP-Tische mit höhenverstellbaren Segmenten.

- Bleigleichwert 0,50 mm Pb
- Länge/Gewicht Schutzlamelle: 600 mm / 1,55 kg, 750 mm / 1,75 kg und 900 mm / 1,95 kg
- Breite einer Einzellamelle: 290 mm (Überlappungsempfehlung mindestens 20 mm)
- Geeignet für Flachprofilschienen von 7 x 25 mm bis 10 x 30 mm
- Konzipiert für eine Anbringung mit Überlappungseffekt

UT30

Artikelnummer	Beschreibung
UT3060SET	Grundset, bestehend aus 3 Lamellen, je 600 x 290 mm (L x B), 0,50 mm Pb
UT3075SET	Grundset, bestehend aus 3 Lamellen, je 750 x 290 mm (L x B), 0,50 mm Pb
UT3090SET	Grundset, bestehend aus 3 Lamellen, je 900 x 290 mm (L x B), 0,50 mm Pb
UT3060SL	Einzellamelle, 600 x 290 mm (L x B) zur Ergänzung und Erweiterung eines Sets, 0,50 mm Pb
UT3075SL	Einzellamelle, 750 x 290 mm (L x B) zur Ergänzung und Erweiterung eines Sets, 0,50 mm Pb
UT3090SL	Einzellamelle, 900 x 290 mm (L x B) zur Ergänzung und Erweiterung eines Sets, 0,50 mm Pb

STRAHLENSCHUTZ-LAMELLEN UT58-99



UT58-99 – Unterkörperschutz

Der UT58-99 besteht aus einer Tischauflage ohne Strahlenschutz und einzelnen Strahlenschutz-Lamellen, die mittels Klett an der Tischauflage befestigt werden.

- benötigt keinerlei tischseitige Befestigungsmöglichkeiten
- Breite der Schutzfläche einer Lamelle: 186 / 225 mm (kundenspezifisch)
- Anzahl und Länge der Lamellen sowie die Maße der Tischabdeckung mit Klettvorrichtung werden jeweils **kundenspezifisch auf den entsprechenden Tisch angepasst**
- Bleigleichwert 0,50 mm Pb
- Flächengewicht: 6,00 - 6,72 kg/m²
- Röntgenröhrenspannungsbereich 50 - 150 kV
- Optional: Strahlenschutz-Lamellen für das Ende des Tisches

UT58-99

Artikelnummer	Beschreibung
UT58-99	Unterkörperschutz-Tischauflage (ohne Schutz) und mittels Klett befestigten 1-x Strahlenschutz-Lamellen der gewünschten Länge, Breite je Lamelle, Bleigleichwert: 0,50 mm Pb Optional mit Strahlenschutz-Lamellen für das Ende des Tisches

- TS
- OT
- GD
- LE
- HZA
- MD
- UT**
- WD
- VH
- DGS
- GR

UNTERKÖRPERSCHUTZ-SYSTEME FÜR SIEMENS-TISCHE

UNTERKÖRPERSCHUTZ-SYSTEM UT5001 – SPEZIELL ANGEPASST FÜR SIEMENS ARTIS ZEE MULTI-PURPOSE TISCHE

BEIDSEITIG ANBRINGBAR



UT5001

UT5001 – Unterkörperschutz

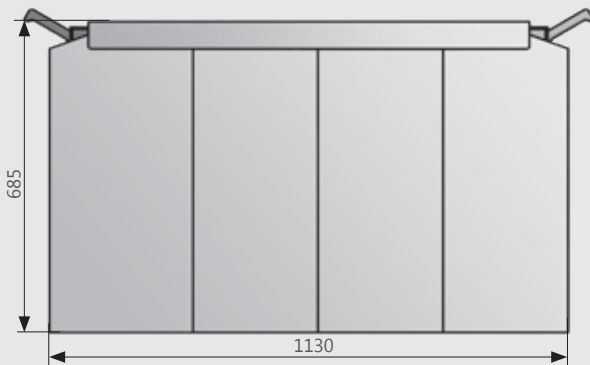
Idealen Schutz insbesondere im gastroenterologischen Arbeitsumfeld bietet MAVIGs UT5001. Zum ersten Mal können Untersucher und medizinisches Personal ungehindert, aber gleichzeitig geschützt, ihrer Arbeit nachgehen. Der untere Schutz besteht aus freischwingenden, sich überlappenden Strahlenschutz-Lamellen, die sich bis zu einer **Tischneigung von 15°** problemlos senkrecht ausrichten.

Die neuen multifunktionellen Handgriffe sorgen für ein einfaches Tragen, Positionieren und Befestigen des Unterkörperschutzes. Die verschiedenen Aufsätze des UT5001 können so kombiniert und individuell angeordnet werden, dass sie unterschiedlichsten interventionellen Anwendungen und Schutzbedürfnissen gerecht werden. Für eine unkomplizierte Patientenpositionierung sowie im Notfall können die Aufsätze schnellstens entfernt werden.

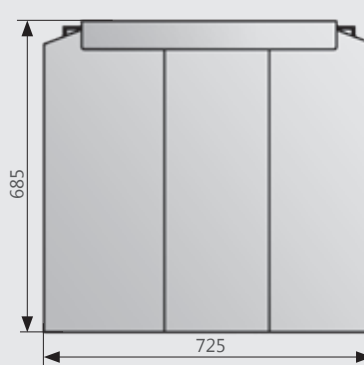
- Spezieller Rahmen zur Anbringung des UT5001 am Siemens Artis zee multi-purpose Tisch (individuelle Rahmen auch für andere Tische auf Anfrage möglich)
- Beidseitig anbringbare breite Untertisch-Seitenlamelle für großflächigen Schutz
- Frontseitig anbringbare Untertisch-Frontlamelle für erweiterten Schutz
- Verschiedene Aufsteck-Aufsätze, 2x kurz & 2x lang, zur individuellen Positionierung
- Überlappende, flexible Strahlenschutzlamellen mit PVC-Ummantelung
- Bleigleichwert 0,50 mm Pb
- Inklusive Wandaufhängungen (2x für Unterteil, 2x für Aufsätze)

Untertischkomponenten

breite Seitenlamelle
(Gewicht: 9,8 kg)

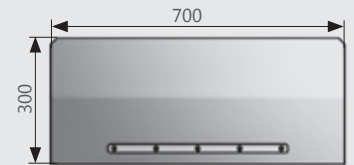


schmale Frontlamelle
(Gewicht: 6,3 kg)

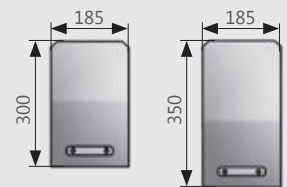


Aufsätze

breiter Front-Aufsatz
(Gewicht: 3,2 kg)



schmale Seiten-Aufsätze, je 2x
(Gewicht: 0,6 kg / 0,8 kg)



Artikelnummer

Beschreibung

UT5001

Unterkörperschutz-Modell, für die Adaptation an Siemens Artis-zee multi-purpose Tische mittels spezieller Rahmenkonstruktion, je eine breite Seiten- und Frontlamelle inklusive passender Aufsteck-Aufsätze (1x Front, 4x Seite)

UNTERKÖRPERSCHUTZ-SYSTEM UT6020 / 6010, SPEZIELL FÜR SIEMENS AXIOM ARTIS TISCHE

BEIDSEITIG ANBRINGBAR

UT60 – Unterkörperschutz

Der UT60 ist MAVIGs tischmontierter Strahlenschutz mit freischwingenden Lamellen für Siemens-Tische mit einer **Neigbarkeit von bis zu 15°**. Der Doppelgelenk-Adapter für die Zubehörschiene des UT6010 ermöglicht dem Anwender eine äußerst tischnahe Positionierung. Die Kombination von UT6010 und UT6020 erlaubt eine Platzierung auf beiden Seiten des Tisches und dadurch vielfältige Anwendungsmöglichkeiten.

- Überlappende, flexible Strahlenschutzlamellen mit PVC-Ummantelung
- Bleigleichwert 0,50 mm Pb
- Inklusive Wandaufhängungen (nur UT6020, 1x für Hauptteil, 1x für Aufsatz)

		UT6020	UT6010 (Untertisch)
Höhe:	Hauptteil	750 mm	720 mm
	Aufsatz	340 mm	-
Breite:	Überlappende Lamellen	500 mm (3-teilig)	670 mm (4-teilig)
	Extra Schutzlamelle	290 mm	-
Gewicht:	Komplettsystem	19,1 kg	7,5 kg



UT6020



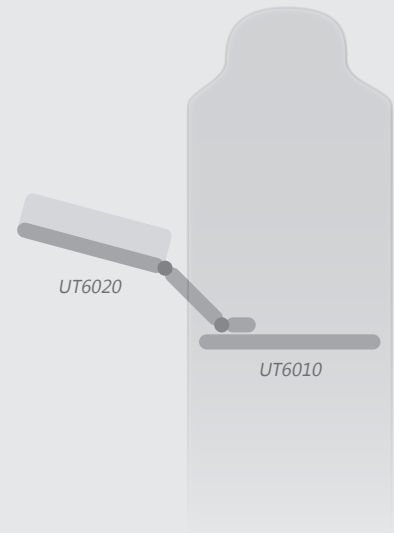
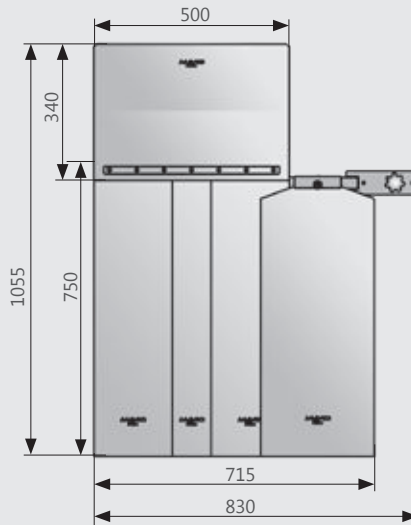
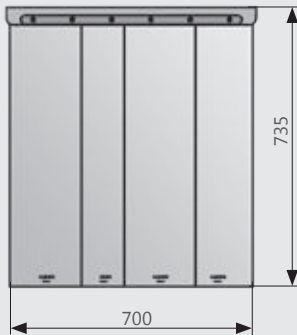
Untertischschutz

Montage-Illustration

UT6010
(nur Siemens Artis T, Untertisch)

UT6020
(nur Siemens Artis T, Montage an UT6010)

Sicht von oben



Artikelnummer

Beschreibung

UT6010

Untertischschutz (Modell 6260), nur für Siemens Artis T-Fuß Tische geeignet mit Zubehörschiene (10 x 25 mm) für Adaptation des UT6020 (beidseitig möglich)

UT6020

Unterkörperschutz (Modell 6260), nur für die Adaptation an die UT6010 Zubehörschiene (10 x 25 mm)

TS

OT

GD

LE

HZA

MD

UT

WD

VH

DGS

GR

MOBILER STRAHLENSCHUTZ

Bewegliche Schutzwände für den flexiblen Einsatz

Damit Strahlenschutzwände nicht zum Störfaktor im Raum werden, muss man bereits bei der Konzeption und der Entwicklung die Zielsetzung hoch ansetzen. Alle Anforderungen am Arbeitsplatz müssen dabei berücksichtigt und eine Synthese der Ansprüche von Personal, Verfahrensmethodik und Equipment geschaffen werden.

MAVIG fertigt mobile Schutzwände aus modernen Werkstoffen in einer Vielzahl von Varianten, gerne auch individuell nach Ihren Wünschen.

Mit Ausnahme des Modells WD258 sind alle Wände mit elektrisch leitfähigen Rollen ausgestattet, um elektrostatische Aufladung zu vermeiden.



Web: Wände

MOBILE STRAHLENSCHUTZ-KANZEL WD261



Die körpernahegeführte, höhenverstellbare und mobile Strahlenschutz-Kanzel dient als mobiler Röntgenschutz überall dort, wo nicht vorhandener oder unflexibler Strahlenschutz momentan Ihre Sicherheit gefährdet und Ihre Arbeitsroutine stört.

- Leichtgängige, stufenlose Höhenverstellung
- Körpernahe Führung durch anatomisch angepasstes Design
- Ungehindertes Gebrauch des Fußpedals
- Elektrisch leitende Lenkrollen mit Bremsen (hinten) und Kabelabweisern (vorne)
- Langlebiges und leicht zu reinigendes Außenmaterial: MAVIG ComforTex® HPMF

Abmessungen: Höhe: 1060 - 1360 mm / 910 - 1210 mm (kurze Version)
Breite: 635 mm / Tiefe: 562 mm

Bleigleichwert: 0,50 mm Pb

Material - Behang: ComforTex® HPMF im Dual Colour Design Mandarin/Titan

Artikelnummer	Beschreibung
WD26105	Mobile Strahlenschutz-Kanzel, 0,50 mm Pb, Höhe 1060 - 1360 mm Inklusive Box mit 20 sterilen Einwegabdeckungen (STEA-WD261)
WD26105-S	Kurze Version der mobilen Strahlenschutz-Kanzel, 0,50 mm Pb, Höhe 910 - 1210 mm Inklusive Box mit 20 sterilen Einwegabdeckungen (STEA-WD261)
STEA-WD261	20 sterile Einwegabdeckungen für Strahlenschutz-Kanzel WD261 (beide Modelle)

MOBILER STRAHLENSCHUTZ WD257 – G-SERIE / BLEIGLAS



Ober- und Unterkörperstrahlenschutz sind hier in einem mobilen System vereint. Der obere Teil der WD257 besteht aus einer transparenten Bleiglas-Scheibe mit einem Pb-Wert von 0,50 mm Pb und einer Breite von 700 mm.

Der untere Teil setzt sich aus einem stabilen Stahlblech-Korpus (WD257xG in RAL 9010 / reinweiß) zusammen und bietet einen Strahlenschutz im Pb-Wert von 1,00 mm Pb über eine Fläche von 780 x 950 mm (B x H).

Dank Federunterstützung ist die Schutzscheibe leichtgängig stufenlos höhenverstellbar von 1150 mm (min. Wandhöhe) bis 1880 mm (max. Schutzhöhe) und lässt sich fast vollständig in den Stahlblech-Korpus einfahren.

Die Modellvariante WD2572xG verfügt zusätzlich über eine Zubehörschiene für Equipment bis 4,0 kg.

Artikelnummer	Beschreibung
WD2571G	Mobiler Strahlenschutz mit Korpus aus Stahlblech (1,00 mm Pb), Breite: 780 mm, Höhe: 1040 mm Höhenverstellbare Bleiglas-Scheibe (0,50 mm Pb), Breite: 700 mm, Gesamthöhe: 1150 - 1880 mm
WD25720G	Mobiler Strahlenschutz, vergleichbar mit WD2571G, aber mit zusätzlicher Schiene (Profil 7,7 x 25 mm) für Zubehör mit maximal 4,0 kg Gesamtgewicht
WD25721G	Mobiler Strahlenschutz, vergleichbar mit WD2571G, aber mit zusätzlicher Schiene (Profil 9 x 25 mm) für Zubehör mit maximal 4,0 kg Gesamtgewicht
WD25722G	Mobiler Strahlenschutz, vergleichbar mit WD2571G, aber mit zusätzlicher Schiene (Profil 10 x 25 mm) für Zubehör mit maximal 4,0 kg Gesamtgewicht

MOBILER STRAHLENSCHUTZ WD302 UND WD304



Mobile Strahlenschutzwände WD302 und WD304 mit höhenverstellbarer Scheibe, so dass sie sich durch den Formausschnitt leicht über dem Patientenkorpus platzieren lassen. Sekundärstrahlung, die aus dem Patientenkörper austritt, kann damit stets wirksam abgeschirmt werden.

- Abmaße Korpus (1,00 mm Pb) inkl. Laufrollen:
Breite 780 mm, Höhe 780 mm
- Acryl-Scheibe (0,50 mm Pb): Breite 700/1100 mm
- Seitliche Kantenverstärkung für erhöhte Sicherheit
- Wandhöhe gesamt: 1430 bis 1900 mm
- WD3041 mit zusätzlichen Lamellenschutz (0,50 mm Pb):
Breite 500 mm, Höhe 640 mm

Artikelnummer	Beschreibung
WD3021	Mobiler Strahlenschutz mit Korpus aus Stahlblech (1,00 mm Pb), Breite: 780 mm, Höhe: 780 mm Höhenverstellbare Blei-Acrylscheibe mit Körperformausschnitt (0,50 mm Pb), Breite: 700 / 1100 mm, Gesamthöhe: 1430 - 1900 mm
WD3041	Mobiler Strahlenschutz, vergleichbar mit W3021, aber mit seitlichem Untertischschutz aus sich überlappenden Schutzlamellen (0,50 mm Pb), Breite: 500 mm
E-WD304B02	Seitliche Untertischschutz-Erweiterung von WD3021 auf WD3041

- TS
- OT
- GD
- LE
- HZA
- MD
- UT
- WD**
- VH
- DGS
- GR

MOBILE STRAHLENSCHUTZ-WAND WD204



WD204 – Mobile Strahlenschutz-Wand

Das Arbeiten in strahlenexponierten Umgebungen erfordert einen angemessenen Schutz. Dafür vereint die mobile Schutzwand WD204 Ober- und Unterkörperschutz in einem Produkt.

Bei der mobile Schutzwand WD204, erhältlich in verschiedenen Breiten, befindet sich im oberen Bereich ein an die Breite der Schutzwand angepasstes Fenster mit Bleiglas. MAVIG bietet die mobile Schutzwand WD204 mit einem Bleigleichwert von 0,50 mm Pb oder 2,00 mm Pb an. Das Fenster hat immer einen Bleigleichwert von 2,00 mm Pb.

Artikelnummer	Beschreibung
WD204-0507	Mobile Schutzwand in Aluminium-Konstruktion, 0,50 mm Pb, Breite 700 mm, Gesamthöhe: 1950 mm, mit Bleiglas-Fenster (2,00 mm Pb), Maße Sichtöffnung: 460 x 360 mm (H x B)
WD204-0508	Schutzwand, vergleichbar mit WD204-0507, aber Breite: 800 mm
WD204-0509	Schutzwand, vergleichbar mit WD204-0507, aber Breite: 900 mm, Bleiglas-Fenster 460 x 460 mm (H x B)
WD204-0510	Schutzwand, vergleichbar mit WD204-0507, aber Breite: 1000 mm, Bleiglas-Fenster 460 x 460 mm (H x B)
WD204-0511	Schutzwand, vergleichbar mit WD204-0507, aber Breite: 1100 mm, Bleiglas-Fenster 460 x 460 mm (H x B)
WD204-0512	Schutzwand, vergleichbar mit WD204-0507, aber Breite: 1200 mm, Bleiglas-Fenster 460 x 560 mm (H x B)
WD204-0513	Schutzwand, vergleichbar mit WD204-0507, aber Breite: 1300 mm, Bleiglas-Fenster 460 x 560 mm (H x B)
WD204-0514	Schutzwand, vergleichbar mit WD204-0507, aber Breite: 1400 mm, Bleiglas-Fenster 460 x 660 mm (H x B)
WD204-0515	Schutzwand, vergleichbar mit WD204-0507, aber Breite: 1500 mm, Bleiglas-Fenster 460 x 660 mm (H x B)
WD204-0516	Schutzwand, vergleichbar mit WD204-0507, aber Breite: 1600 mm, Bleiglas-Fenster 460 x 760 mm (H x B)
WD204-0517	Schutzwand, vergleichbar mit WD204-0507, aber Breite: 1700 mm, Bleiglas-Fenster 460 x 860 mm (H x B)
WD204-2007	Schutzwand, vergleichbar mit WD204-0507, aber Bleigleichwert Wand 2,00 mm Pb
WD204-2008	Schutzwand, vergleichbar mit WD204-0508, aber Bleigleichwert Wand 2,00 mm Pb
WD204-2009	Schutzwand, vergleichbar mit WD204-0509, aber Bleigleichwert Wand 2,00 mm Pb
WD204-2010	Schutzwand, vergleichbar mit WD204-0510, aber Bleigleichwert Wand 2,00 mm Pb
WD204-2011	Schutzwand, vergleichbar mit WD204-0511, aber Bleigleichwert Wand 2,00 mm Pb
WD204-2012	Schutzwand, vergleichbar mit WD204-0512, aber Bleigleichwert Wand 2,00 mm Pb
WD204-2013	Schutzwand, vergleichbar mit WD204-0513, aber Bleigleichwert Wand 2,00 mm Pb
WD204-2014	Schutzwand, vergleichbar mit WD204-0514, aber Bleigleichwert Wand 2,00 mm Pb
WD204-2015	Schutzwand, vergleichbar mit WD204-0515, aber Bleigleichwert Wand 2,00 mm Pb
WD204-2016	Schutzwand, vergleichbar mit WD204-0516, aber Bleigleichwert Wand 2,00 mm Pb
WD204-2017	Schutzwand, vergleichbar mit WD204-0517, aber Bleigleichwert Wand 2,00 mm Pb

► **HINWEIS:** Dieses Modell ist auch mit höheren Bleigleichwerten bis maximal 10,00 mm Pb erhältlich (z. B. für Anwendungen in der Nuklearmedizin). Preise und weitere Informationen auf Anfrage.

MOBILE STRAHLENSCHUTZ-WAND WD504


WD504

WD504 – Großflächige Bleiglas-Scheibe

Die WD504, erhältlich in verschiedenen Breiten, besteht aus einem Oberteil mit großflächiger, transparenter Bleiglas-Scheibe und einem unteren Schutzteil. So ermöglicht die WD504 ein Maximum an Schutz bei einer freien Sicht für das Personal.

Angepasst auf Ihre Bedürfnisse bietet MAVIG die mobile Schutzwand WD504 in zwei unterschiedlichen Bleigleichwerten, 0,50 mm Pb oder 2,00 mm Pb, an. Das Fenster hat immer einen Bleigleichwert von 2,00 mm Pb.

TS

OT

GD

LE

HZA

MD

UT

WD

VH

DGS

GR

Artikelnummer
Beschreibung

WD504-0507	Mobile Schutzwand in Aluminium-Konstruktion, 0,50 mm Pb, Breite 700 mm, Gesamthöhe: 1950 mm, mit Bleiglas-Fenster (2,00 mm Pb), Maße Sichtöffnung: 784 x 576 mm (H x B)
WD504-0508	Schutzwand, vergleichbar mit WD504-0507, aber Breite: 800 mm, Bleiglas-Fenster 784 x 676 mm (H x B)
WD504-0509	Schutzwand, vergleichbar mit WD504-0507, aber Breite: 900 mm, Bleiglas-Fenster 784 x 776 mm (H x B)
WD504-0510	Schutzwand, vergleichbar mit WD504-0507, aber Breite: 1000 mm, Bleiglas-Fenster 784 x 876 mm (H x B)
WD504-0511	Schutzwand, vergleichbar mit WD504-0507, aber Breite: 1100 mm, Bleiglas-Fenster 784 x 976 mm (H x B)
WD504-0512	Schutzwand, vergleichbar mit WD504-0507, aber Breite: 1200 mm, Bleiglas-Fenster 784 x 1076 mm (H x B)
WD504-0513	Schutzwand, vergleichbar mit WD504-0507, aber Breite: 1300 mm, Bleiglas-Fenster 784 x 1176 mm (H x B)
WD504-0514	Schutzwand, vergleichbar mit WD504-0507, aber Breite: 1400 mm, Bleiglas-Fenster 784 x 1276 mm (H x B)
WD504-0515	Schutzwand, vergleichbar mit WD504-0507, aber Breite: 1500 mm, Bleiglas-Fenster 784 x 1376 mm (H x B)
WD504-0516	Schutzwand, vergleichbar mit WD504-0507, aber Breite: 1600 mm, Bleiglas-Fenster 784 x 1476 mm (H x B)
WD504-0517	Schutzwand, vergleichbar mit WD504-0507, aber Breite: 1700 mm, Bleiglas-Fenster 784 x 1576 mm (H x B)
WD504-2007	Schutzwand, vergleichbar mit WD504-0507, aber Bleigleichwert Wand 2,00 mm Pb
WD504-2008	Schutzwand, vergleichbar mit WD504-0508, aber Bleigleichwert Wand 2,00 mm Pb
WD504-2009	Schutzwand, vergleichbar mit WD504-0509, aber Bleigleichwert Wand 2,00 mm Pb
WD504-2010	Schutzwand, vergleichbar mit WD504-0510, aber Bleigleichwert Wand 2,00 mm Pb
WD504-2011	Schutzwand, vergleichbar mit WD504-0511, aber Bleigleichwert Wand 2,00 mm Pb
WD504-2012	Schutzwand, vergleichbar mit WD504-0512, aber Bleigleichwert Wand 2,00 mm Pb
WD504-2013	Schutzwand, vergleichbar mit WD504-0513, aber Bleigleichwert Wand 2,00 mm Pb
WD504-2014	Schutzwand, vergleichbar mit WD504-0514, aber Bleigleichwert Wand 2,00 mm Pb
WD504-2015	Schutzwand, vergleichbar mit WD504-0515, aber Bleigleichwert Wand 2,00 mm Pb
WD504-2016	Schutzwand, vergleichbar mit WD504-0516, aber Bleigleichwert Wand 2,00 mm Pb
WD504-2017	Schutzwand, vergleichbar mit WD504-0517, aber Bleigleichwert Wand 2,00 mm Pb

MOBILE STRAHLENSCHUTZWÄNDE WD300, WD306



WD300



WD306

WD300 – Besonders für Spezialanwendungen der interventionellen Radiologie

Die leicht gebogene Bleiacryl-Wand überzeugt nicht nur mit verzerrungsfreier Sicht: Sie schmiegt sich an den Körper an und bietet zwei Durchgriffe. Dadurch kann die leichtgängige Wand einfach mit dem Körper mitgeführt werden. Die Durchgriffe lassen sich mit den mitgelieferten Strahlenschutz-Lamellen leicht abdecken – so entsteht eine Wand mit durchgehendem Strahlenschutz.

WD306 – Große Fläche, maximaler Röntgenschutz

Die großzügige Bleiacryl-Scheibe ermöglicht eine ungehinderte Sicht für das Personal.

Neben stabilen Führungsgriffen für den Transport – auch zwischen verschiedenen Räumen der Klinik – erleichtern leichtgängige, elektrisch leitfähige Rollen eine bequeme und sichere Handhabung.

Artikelnummer	Beschreibung
WD300	Leicht gebogene Schutzwand aus Bleiacryl mit seitlichen Durchgriffen, 0,50 mm Pb, 1785 x 600 mm (H x B), Gesamthöhe*: 1900 mm, Breite inklusive Ausladung Fußkreuz: 820 mm
WD306/1.0/1000	Mobile Schutzwand, 1,00 mm Pb, Höhe: 1870 mm, Breite: 1000 mm Gesamthöhe*: 1970 mm, Größe/Ausladung Fußkreuz: 1370 x 665 mm (B x T)
WD306/1.0/1300	Mobile Schutzwand, 1,00 mm Pb, Höhe: 1870 mm, Breite: 1300 mm Gesamthöhe*: 1970 mm, Größe/Ausladung Fußkreuz: 1670 x 665 mm (B x T)
Sondermaße auf Anfrage	Mobile Schutzwand WD306

* Alle Gesamthöhen-Angaben sind einschließlich der elektrisch leitfähigen Rollen.

UNTERKÖRPERSCHUTZ WD260



WD260



WD260 (gerade Version, Abb. ohne Aufsatz)

WD260 - Unterkörperschutz

Dieser mobile Unterkörperschutz ist die beste Lösung für Situationen, in denen ein am Tisch montiertes Standardsystem nicht den benötigten Schutz erreicht oder der Tisch selbst keine Anbringmöglichkeit bietet.

Einfach den WD260 in Position bringen, die Rollen sind bei Bedarf arretierbar.

- Überlappende, flexible Strahlenschutzlamellen mit PVC-Ummantelung
- Bleigleichwert 0,50 mm Pb
- Höhe: 1000 mm
- Breiten: 600 mm (mittlerer Hauptschutz) und 2x 200 mm (je abgewinkeltem Seitenschutz) oder 1200 mm (gerade Version)
- Zwei separate 480 mm breite Aufsätze mit je 170 mm und 250 mm Höhe
- Elektrisch leitfähige und leichtgängige Rollen für bessere Beweglichkeit

Artikelnummer

Beschreibung

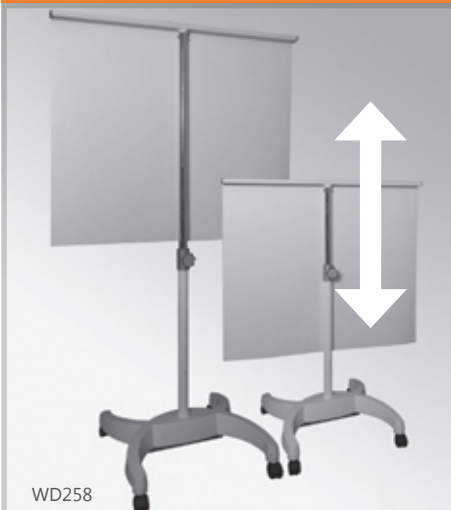
WD260/100/81/E

Mobiler Unterkörperschutz (0,50 mm Pb) mit zwei separaten Aufsätzen (250 mm + 170 mm Höhe), einem 600 x 1000 mm mittleren Hauptschutz und je 200 x 1000 mm abgewinkeltem Seitenschutz

WD260/100/120/E

Mobiler Unterkörperschutz (0,50 mm Pb) mit zwei separaten Aufsätzen (250 mm + 170 mm Höhe), in gerader Version mit einer Gesamtbreite (Strahlenschutz) von 1200 mm bei 1000 mm Höhe

STRAHLENSCHUTZ-BETTENABSCHIRMUNG WD258



WD258

WD258 - Mobile Bettenabschirmung

Die mobilen Bettenabschirmungen sind durch die MTRA leicht zu positionieren.

Gerade in der Neonatologie oder auf der Intensivstation lässt sich die Sekundärstrahlenbelastung der Patienten auf diese Weise effizient senken. Eine Federunterstützung erleichtert die Höhenverstellung.

- Mobile Patienten-Bettenabschirmung 900 x 700 mm (B x L)
- Gesamthöhe: höhenverstellbar von 1250 bis 1720 mm
- Bleigleichwert 0,50 mm Pb

Warnung: Dieser Artikel ist als reine Bettenabschirmung konzipiert und nicht zulässig im Einsatz als Röntgenschutzwand für den Strahlenanwender in der interventionellen Radiologie oder im OP.

Artikelnummer

Beschreibung

WD258

Mobiler Bettenabschirmung 900 x 700 mm, höhenverstellbar von 1250 bis 1720 mm, 0,50 mm Pb

*Als Sonderanfertigung ist die Bettenabschirmung auch in unterschiedlichen Abmessungen und in 1,00 mm Pb erhältlich.
Die mögliche, maximale Fläche des Strahlenschutzes begrenzt sich dabei aufgrund der Tragkraft der Gasdruckfeder!*

TS

OT

GD

LE

HZA

MD

UT

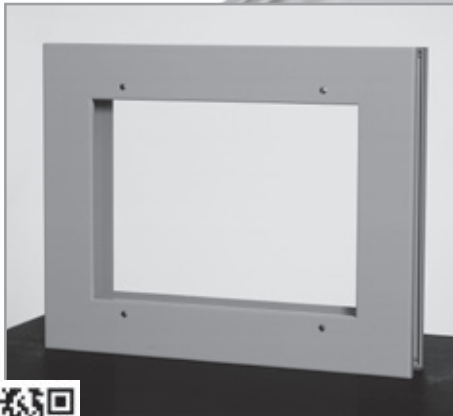
WD

VH

DGS

GR

SCHUTZVERGLASUNGEN



Web: Fenster

Der Umgang mit modernen und sensiblen Werkstoffen wie Bleiacryl oder Bleiglas ist unsere Profession. Bei der Fertigung von Strahlenschutz-Verglasungen ebenso wie Speziallösungen punkten wir mit jahrzehntelanger Erfahrung und Know-How. Räumliche Anforderungen, Strahlenschutz und technische Sicherheit bringen wir für Sie unter einen Hut. Profitieren Sie von unserer Kompetenz in diesem Fachgebiet.

Wir liefern moderne und funktionelle Strahlenschutz-Einbaufenster, die durch ihren modularen Aufbau allen Anforderungen für den Einsatz in medizinischen Räumen entsprechen. Mit den im Folgenden angebotenen MAVIG Strahlenschutz-Einbaufenstern finden sich für alle Bauvorhaben Lösungen, die eine einfache und problemlose Installation gewährleisten. Aufwendige bauseitige Vorbereitungen oder komplizierte Montagearbeiten sind nicht erforderlich.

STRAHLENSCHUTZ-EINBAUFENSTER DGS 90

Profilsicht/Ausschnitt
siehe technische Illustration

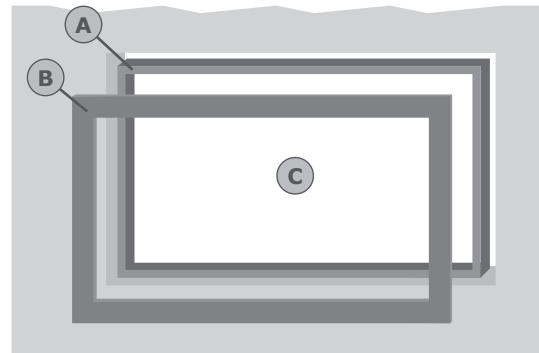
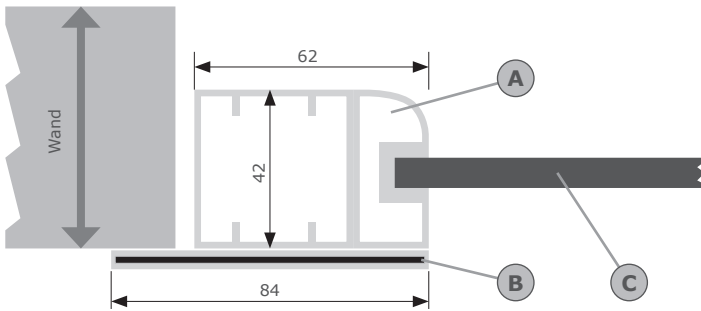


Einbaufenster Modell DGS 90

2-teilige, verbleite Aluminium-Einbaufenster* für die Montage in Beton-, Ziegel-, Gipskarton- (BA13) oder Holzwandträger-Innenwände.

Metallgrundrahmen (A) aus Aluminium (Profil B x T: 62 x 42 mm) plus Blendrahmen (B) mit innenliegender Strahlenschutz-Verkleidung (Bleigleichwert 2,00 mm Pb, Profil B x T: 84 x 5 mm).

Das Einbaufenster ist lackiert im RAL-Farbtton 9003, signalweiß und inklusive Strahlenschutzverglasung (C) mit Bleiglas höchster Güte und einem Bleigleichwert von 2,00 mm Pb (weitere Bleigleichwerte, bis maximal 4,00 mm Pb gerne auf Anfrage).



DGS 90 - Profilsicht/Ausschnitt

Metallgrundrahmen (Nennmaß, H x B)	für Wandöffnung (H x B)	mit Bleigläseinsatz (H x B)	Pb-Wert	Durchsicht (H x B)
700 x 900 mm	710 x 910 mm	600 x 800 mm	2,00 mm Pb	576 x 776 mm
900 x 1100 mm	910 x 1110 mm	800 x 1000 mm	2,00 mm Pb	776 x 976 mm
900 x 1300 mm	910 x 1310 mm	800 x 1200 mm	2,00 mm Pb	776 x 1176 mm
1100 x 1300 mm	1110 x 1310 mm	1000 x 1200 mm	2,00 mm Pb	976 x 1176 mm
1100 x 1500 mm	1110 x 1510 mm	1000 x 1400 mm	2,00 mm Pb	976 x 1376 mm
1100 x 1700 mm	1110 x 1710 mm	1000 x 1600 mm	2,00 mm Pb	976 x 1576 mm
1100 x 1900 mm	1110 x 1910 mm	1000 x 1800 mm	2,00 mm Pb	976 x 1776 mm
1100 x 2100 mm	1110 x 2110 mm	1000 x 2000 mm	2,00 mm Pb	976 x 1976 mm

Einbaufenster-Sonderformate / weitere Bleigleichwerte, bis maximal Pb 4,00 mm gerne auf Anfrage.

TS

OT

GD

LE

HZA

MD

UT

WD

VH

DGS

GR

STRAHLENSCHUTZ-VERGLASUNGEN

STRAHLENSCHUTZ-BLEIGLAS

Strahlenschutz-Bleiglas

Qualitativ hochwertiges Strahlenschutz-Bleiglas (1,00 - 3,00 mm Pb) gemäß DIN EN 61331-2:2016. Die Pb-Werte sind bei 150 kV gemessen worden.

Die Glasoberflächen sind geschliffen und poliert. Die Kanten des Bleiglasses sind entgratet (gescheuert).

Strahlenschutz-Bleiglas (0,50 mm Pb) nur für Mammografie und Analysegeräte. Der Pb-Wert ist bei 120 kV gemessen worden.

Sonderformate oder weitere Bleigleichwerte gerne auf Anfrage.

Format (mm)	0,50 mm Pb Artikelnr.	1,00 mm Pb Artikelnr.	1,50 mm Pb Artikelnr.	Bestes Preis/Leistungs- Verhältnis		
				2,00 mm Pb Artikelnr.	2,50 mm Pb Artikelnr.	3,00 mm Pb Artikelnr.
400 x 300	GR8405/4030	GR8410/4030	GR8415/4030	GR8420/4030	GR8425/4030	GR8430/4030
400 x 400	GR8405/4040	GR8410/4040	GR8415/4040	GR8420/4040	GR8425/4040	GR8430/4040
500 x 400	GR8405/5040	GR8410/5040	GR8415/5040	GR8420/5040	GR8425/5040	GR8430/5040
600 x 400	GR8405/6040	GR8410/6040	GR8415/6040	GR8420/6040	GR8425/6040	GR8432/6040
700 x 500	GR8405/7050	GR8410/7050	GR8415/7050	GR8420/7050	GR8425/7050	GR8430/7050
800 x 600	GR8405/8060	GR8410/8060	GR8415/8060	GR8420/8060	GR8425/8060	GR8430/8060
1000 x 800	GR8405/10080	–	GR8415/10080	GR8420/10080	GR8425/10080	GR8430/10080
1200 x 800	GR8405/12080	–	GR8415/12080	GR8420/12080	GR8425/12080	GR8430/12080
1200 x 1000	GR8405/120100	–	–	GR8420/120100	GR8425/120100	GR8430/120100
2000 x 1000	GR8405/200100	–	–	GR8420/200100	GR8425/200100	GR8430/200100
Dicke (mm)	5,75 - 6,25	5,2 - 5,8	5,0 - 7,0	7,0 - 9,0	8,5 - 10,5	10,0 - 12,0
Gewicht (kg/m²)	20	28	35	45	53	61

BEFESTIGUNGSTEILE FÜR BLEIGLASSCHEIBEN



Befestigungsteile zum Anbringen von losen Bleiglasscheiben auf Türen oder Mauerdurchbrüchen.

Kompletter Satz Befestigungsteile bestehend aus:

- Vier Kunststoffhaltern in der Farbe grau (GR844), bzw. in der Farbe Schwarz (GR845)
- Vier Rundkopfschrauben M5x40 DIN96
- Vier Dübeln für Holzschrauben
- Vier Flachkopfschrauben M5x16 VA DIN85 (GR844), bzw. M5x26 (GR845)

Artikelnummer	Beschreibung
GR844	Befestigungsteile für Bleiglasscheiben bis 1,50 mm Pb bzw. maximale Glasstärke bis 8,5 mm, Satz à 4 Stück
GR845	Befestigungsteile für Bleiglasscheiben ab 2,00 mm Pb bis 3,50 mm Pb bzw. maximale Glasstärke von 8,5 mm bis 12,0 mm, Satz à 4 Stück

SCHUTZVORHÄNGE

Führende Technik zeigt sich im Detail



Garantie auf Sicherheit im Strahlenschutz und konstante Präzision unserer Anlagen im täglichen Betrieb ist uns eine Selbstverständlichkeit.

Für dieses Produktversprechen stehen die weltweit exklusiv für MAVIG Strahlenschutz-Vorhänge eingesetzten mechanischen Komponenten. Durch unsere Entwicklung und Konstruktion werden die hohen Gewichte des Behanges und die besonderen Anforderungen an den Strahlenschutz optimal umgesetzt.

Bei MAVIG treffen Sie auf ein versiertes Team, kompetent auf den Fachgebieten Strahlenschutz-Einrichtungen, Anlagentechnik und Raumgestaltung.

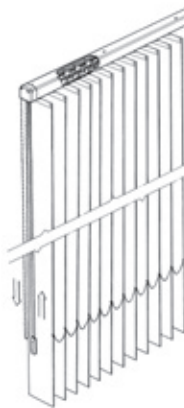
Unsere Berater sehen schnell, welche Lösungen am besten sind. Einwandfreie Strahlenschutzplanung, gute Optik und funktioneller Anlagenbau führen zu dem von Ihnen gewünschten, perfekten Ergebnis.

Bei Bestellungen bitte folgende Informationen angeben:

- Vorhangmaße (Gesamtmaße inklusive Schiene x Komplettbreite / Schienenlänge)
- Vorhang zur Decken- oder Wandmontage
- Montage innerhalb oder außerhalb einer Fensternische
- Wenn innerhalb der Fensternische: Nischenhöhe und -breite
- Abstand zwischen Wand und Fenster / Nischenwand (auf der rechten und linken Seite)
- Höhe und Breite des Fensters (inklusive Rahmen)
- Abstand Oberkante Fenster zur Decke / Oberkante Nische
- Abstand Unterkante Fenster zum Boden / Unterkante Nische
- Pb - Wert (in mm) des Schutzvorhangs
- Parkposition der Schutzlamellen: auf der rechten oder linken Seite
- Position des Bedienteils: auf der rechten oder linken Seite

Das Formular für eine passenden Angebotsstellung für den Vorhang VH194NV stellen wir auf Anfrage gerne zur Verfügung.

SCHUTZVORHÄNGE VH194NV



Vorhanganlagen werden nach Ihren Angaben kalkuliert und individuell für Sie gefertigt. Bitte gehen Sie bei der Konzeption und Planung besonders sorgfältig vor.

Für eine genaue Kalkulation benötigen wir folgende Angaben:

- **Pb-Wert:** 0,50 mm Pb, 1,00 mm Pb, 1,50 mm Pb, oder 2,00 mm Pb
- **Höhe:** die genaue Höhe, die abgedeckt werden soll
Bitte berücksichtigen Sie einen entsprechenden Überlappungsbereich jeweils oben und unten für einen ordnungsgemäßen Strahlenschutz.
- **Breite:** die genaue Breite, die abgedeckt werden soll
Bitte berücksichtigen Sie einen entsprechenden Überlappungsbereich jeweils links und rechts für einen ordnungsgemäßen Strahlenschutz.

Gerne stehen unsere Spezialisten für Ihre Fragen und weitere Information zur Verfügung.

Artikelnummer

Beschreibung

VH194NV

Schienengeführter Strahlenschutzvorhang. Die 127 mm breiten Strahlenschutz-Lamellen aus Bleigummi-Einschichtmaterial haben eine einfach zu reinigende PU-Beschichtung. Verfügbar in den Bleigleichwerten: 0,50 mm Pb, 1,00 mm Pb, 1,50 mm Pb, oder 2,00 mm Pb

TS

OT

GD

LE

HZA

MD

UT

WD

VH

GR



MAVIG GmbH Firmensitz

Stahlgruberring 5
81829 München
Deutschland

Postfach 82 03 62
81803 München
Deutschland

Telefon +49 (0) 89 420 96 0
Fax +49 (0) 89 420 96 200
e-Mail info@mavig.com

MAVIG STANDORTE WELWEIT

Nordische & baltische Länder MAVIG Nordic

Stockholm
Schweden

Telefon +46 (0) 722 25 25 68
e-Mail larsson@mavig.com

Südost-Europa MAVIG Southeast Europe

Ljubljana
Slowenien

Telefon +386 (40) 6 33 900
e-Mail dejak@mavig.com

Benelux, GB, Irland MAVIG B.V.

Mercuriusweg 86
2516AW Den Haag
Niederlande

Telefon +31 (0) 70 33 11 688
Mobil +31 (0) 61 595 43 48
e-Mail simmonds@mavig.nl

Frankreich MAVIG France SARL

66, Ave. des Champs Elysées
F-75008 Paris
Frankreich

Telefon +33 (0)1 30 59 46 23
Fax +33 (0)1 30 59 46 23
e-Mail info@mavig.fr

AUSLANDSVERTRETUNGEN

USA & Kanada Ti-Ba Enterprises, Inc.

25 Hytec Circle
Rochester, NY 14606
USA

Telefon +1 585 247 1212
Fax +1 585 247 1395
e-Mail mavigusteam@mavig.com

Naher Osten & Nordafrika Mena Medical Development

Ashrafieh – Adlieh Square – Alfaras St.
- Alboustany Building, 5th floor
Beirut
Libanon

Telefon +961 14 23 499
Fax +961 14 26 499
e-Mail mavig@mena-md.com

Russische Föderation AO Sante Medical Systems

Novodmitrovskaya 2, bld.1
127015 Moscow
Russia

Telefon +7 499 551 55 73/75
e-Mail info@sante.ru

www.mavig.de